

Emax 2

Kit terminali per adattamento interruttori Estraibili Entelliguard G Env 1, Env 2, Env 3 ad Emax 2 E2.2-A, E4.2-A, E6.2-A
Terminals kit to match Entelliguard G Env 1, Env 2, Env 3 to Emax 2 E2.2-A, E4.2-A, E6.2-A Withdrawable circuit breakers
Kit Anschlüsse für Anpassung Steckbarer Leistungsschaltern Entelliguard G Env 1, Env 2, Env 3 an Emax 2 E2.2-A, E4.2-A, E6.2-A
Kit prises pour l'adaptation disjoncteurs Débrochables Entelliguard G Env 1, Env 2, Env 3 à Emax 2 E2.2-A, E4.2-A, E6.2-A
Kit terminales para la adaptación interruptores Extraíble Entelliguard G Env 1, Env 2, Env 3 a Emax 2 E2.2-A, E4.2-A, E6.2-A

Il presente kit di terminali, consente la sostituzione totale di interruttori aperti Entelliguard G Envelope 1, Envelope 2 e Envelope 3 con interruttori aperti in esecuzione estraibile di più moderna fattura tipo Emax 2 di medesima taglia, senza dover eseguire alcuna modifica alle parti attive del quadro.
E' garantita la totale corrispondenza delle caratteristiche elettriche (corrente nominale e potere di interruzione) a condizione che
1. La scelta sia effettuata in conformità a quanto riportato nei cataloghi tecnici relativi ai prodotti.
2. L'interruttore Entelliguard G Envelope 1, Envelope 2, Envelope 3 da sostituire sia installato in conformità al proprio manuale di installazione, rispettando le distanze di isolamento verso massa, il dimensionamento delle sbarre di connessione, il posizionamento del primo setto di ancoraggio.

IMPORTANTE

Questi terminali consentono la sostituzione di un dispositivo di comando e protezione divenuto obsoleto ma non di alterare in maniera alcuna i dati di progetto originali del quadro esistente. Qualora il nuovo interruttore presentasse dati di targa superiori, i terminali sono dimensionati per le prestazioni del vecchio dispositivo.
Per ulteriori chiarimenti contattare ABB.

Attenzione Istruzioni riguardanti il solo assemblaggio del kit terminali, non sono da intendersi come sostitutive del manuale di installazione, uso e manutenzione del nuovo interruttore Emax 2.
L'uso di questi terminali Emax 2 per sostituzione di Entelliguard G non è stata valutata da UL.

MESSA IN SICUREZZA DELL'IMPIANTO

A) A garanzia dell'incolumità del personale addetti all'installazione del kit, prima di operare la sostituzione dell'interruttore, si raccomanda di seguire, scrupolosamente, le seguenti azioni:
- Mettere fuori servizio il quadro ospitante
- Portare l'interruttore da sostituire in posizione di aperto e molle scariche
- Disconnettere le applicazioni ausiliarie
- Prima di estrarre l'apparecchio, controllare nuovamente il fuori servizio dell'utenza
B) Smantellare completamente il vecchio interruttore conservando le viti di connessione dei poli del vecchio interruttore Entelliguard G Envelope 1, Envelope 2, Envelope 3 alla barratura del quadro.

This terminals kit allows Env1 Env2 Env3 (Entelliguard G) circuit-breakers to be fully replaced with the more modern Emax 2 plug-in air circuit-breakers of the same size without having to modify the live parts of the switchgear in any way.
Full correspondence of the electrical characteristics is guaranteed (rated current and breaking capacity) so long as:
1. The kit is chosen in accordance with the indications in the technical catalogues dedicated to products.
2. The Env1 Env2 Env3 (Entelliguard G) circuit-breaker to be replaced has been installed in compliance with the instructions in the relative installation manual, and with the specified insulation clearance towards earth, connection busbar size and position of the first anchor plate.

IMPORTANT

Terminals allow an obsolete control and protection device to be replaced, but does not allow the data of the original project of the existing switchboard to be altered in any way.
If the rating plate data of the new circuit-breaker are higher, the terminals kits are sized for the performance of the old device.
Consult ABB for further details.

Warning The instructions concern the sole assembly of the terminals kit. They do not substitute the instructions in the installation, operation and maintenance manual of the new Emax 2 circuit-breaker.
Use of these Emax 2 terminals for replacement of Entelliguard G has not been evaluated by UL.

SETTING THE INSTALLATION IN SAFE CONDITIONS

A) To ensure that the persons who install the kit work in safe conditions, strictly comply with the following instructions before replacing the the circuit breaker.
- Close down the switchboard in which the circuit-breaker is to be installed.
- Set the old circuit-breaker to the open position with the springs unloaded.
- Disconnect the auxiliary circuit applications.
- Check to make sure that the user is disconnected before removing the device.
B) Completely disassemble the old circuit-breaker, but keep the screws that connect the poles of the old Env 1 Env 2 Env 3 (Entelliguard G) circuit-breaker to the switchboard bars.

Dieses Anschlüsse ermöglicht Die offenen Leistungsschalter Entelliguard G Envelope 1, Envelope 2 und Envelope 3 ganz durch die offenen Leistungsschalter in der ausfahrbaren Ausführung mit modernerer Bauart vom Typ Emax 2 der gleichen Baugröße auszutauschen, ohne irgendeine Änderung an den aktiven Teilen der Schaltanlage vornehmen zu müssen.

Die vollständige Übereinstimmung der elektrischen Eigenschaften (Bemessungs-Strom und Ausschaltvermögen) ist unter der Voraussetzung gewährleistet,

1. Dass die Wahl in Konformität mit dem erfolgt, was in den technischen Katalogen zu den Produkten angegeben ist.
2. Dass der zu ersetzende Leistungsschalter Entelliguard G Envelope 1, Envelope 2 und Envelope 3 in Übereinstimmung mit dem eigenen Installationshandbuch installiert wird, d.h. dass die Isolationsabstände gegen Masse, die Dimensionierung der Anschlusssammelschienen, die Positionierung der ersten Verankerungswand wie vorgeschrieben installiert sind

WICHTIG

Die Anschlüsse gestattet das Austauschen einer nunmehr obsoleten Schalt- und Schutzeinrichtung, ohne die ursprünglichen Projektdaten der vorhandenen Schaltanlage auf irgendeine Weise ändern zu müssen.

Sollte der neue Leistungsschalter höhere Typenschildwerte aufweisen, sind die Anschlüsse auf die Leistungen der alten Einrichtung auszuliegen.

Überprüfen Sie die tatsächliche Größe der Zelle vor dem Kauf.

Für die Abmessungen siehe dieses Handbuch. Für weitere Erläuterungen wenden Sie sich bitte an ABB.

Achtung Anweisungen, die sich lediglich auf den Einbau die Anschlüsse beziehen und nicht so zu verstehen sind, dass sie die Installations-, Betriebs- und Wartungsanleitungen des neuen Leistungsschalters Emax 2 ersetzen.

Die Verwendung dieser Anschlüsse Emax 2 für den Austausch von Entelliguard G wurde von UL nicht evaluiert.

SICHERHEITSTECHNISCHE MASSNAHME FÜR DIE ANLAGE

A) Um die Sicherheit des Personals zu gewährleisten, das mit der Installation des Nachrüstatzes beauftragt ist, sind vor dem Austausch des Leistungsschalters gewissenhaft die folgenden Vorgänge durchzuführen:

- Die Schaltanlage, in der sich der Leistungsschalter befindet, außer Betrieb setzen.
- Den auszutauschenden Leistungsschalter in die AUS-Stellung mit entspannten Federn bringen.
- Die Hilfsanwendungen abklemmen.
- Bevor man das Schaltgerät herauszieht, erneut sicherstellen, dass der Stromverbraucher außer Betrieb genommen ist.

B) Den alten Leistungsschalter ganz ausbauen und die Schrauben zum Anschluss der Pole des alten Leistungsschalters Entelliguard G Envelope 1, Envelope 2, Envelope 3 Sammelschienen der Schaltanlage aufbewahren.

Le présent kit prises est conçu pour la reconfiguration totale de disjoncteurs ouverts Entelliguard G Envelope 1, Envelope 2, Envelope 3 par des disjoncteurs ouverts dans la version débrochable sur chariot de conception plus moderne type Emax 2 de même taille, sans devoir effectuer aucune modification aux parties actives du tableau. La correspondance totale des caractéristiques électriques est garantie (courant nominal et pouvoir de coupure) à condition que :

1. Le choix soit effectué conformément aux catalogues techniques relatifs aux produits.
2. Le disjoncteur Entelliguard G Envelope 1, Envelope 2, Envelope 3 à remplacer soit installé conformément à son manuel d'installation, en respectant les distances d'isolation vers la masse, le dimensionnement des barres de connexion, le positionnement du premier diaphragme d'ancrage.

IMPORTANT

Ces prises permet le remplacement d'un dispositif de commande et de protection devenu obsolète mais de ne pas altérer en aucune manière les données d'origine de projet du tableau existant.

Si le nouveau disjoncteur devait avoir des données de plaque supérieures, les kits prises sont dimensionnés pour les performances de l'ancien dispositif.

Vérifiez la taille réelle du compartiment avant l'achat. Pour les dimensions voir ce manuel.

Pour plus d'informations veuillez contacter ABB.

Attention Ces instructions concernent uniquement l'assemblage du kit prises, elles ne remplacent en aucun cas celles du manuel d'installation, utilisation et entretien du nouveau disjoncteur Emax 2. L'utilisation de ces prises Emax 2 pour le remplacement d'Entelliguard G n'a pas été évaluée par UL

MISE EN SÉCURITÉ DE L'INSTALLATION

A) En garantie de la sécurité du personnel préposé à la mise en place du kit, avant de remplacer le disjoncteur il est recommandé d'effectuer scrupuleusement les opérations suivantes :

- Mettre hors service le tableau d'accueil ;
- Placer le disjoncteur à remplacer en position ouvert et ressorts débandés ;
- Débrancher les applications auxiliaires ;
- Avant d'extraire l'appareil contrôler de nouveau que l'utilisation est hors service.

B) Démanteler entièrement l'ancien disjoncteur en conservant les vis de connexion des pôles de l'ancien disjoncteur Entelliguard G Envelope 1, Envelope 2, Envelope 3 au jeu de barres du tableau.

El presente kit terminales, ha sido realizado para la sustitución total de interruptores Entelliguard G Envelope 1, Envelope 2, Envelope 3 con interruptores abiertos en ejecución extraíble de realización más moderna, tipo Emax 2, del mismo tamaño, sin tener que modificar ninguna parte activa del cuadro. Está garantizada la total correspondencia entre las características eléctricas (corriente asignada y poder de corte):

1. Siempre que la selección se efectúe de conformidad con lo expuesto en los catálogos técnicos relativos a los productos
2. El interruptor Entelliguard G Envelope 1, Envelope 2, Envelope 3 a sustituir esté instalado de conformidad con el respectivo manual de instalación, respetando las distancias de aislamiento hacia la masa, el dimensionamiento de las barras de conexión, la colocación del primer tabique de fijación.

IMPORTANTE

Estos terminales permiten la sustitución de un dispositivo de mando y protección ya obsoleto sin alterar en ningún modo los datos de proyecto originales del cuadro existente.

Si el nuevo interruptor presentara características nominales superiores, los kits terminales están dimensionados para las prestaciones del viejo dispositivo.

Verificar el tamaño real de la celda antes de la compra. Para conocer las dimensiones véase este manual.

Para ulteriores aclaraciones contactar ABB.

Atención Instrucciones relativas exclusivamente al ensamblado del kit terminales. Estas instrucciones no sustituyen aquellas presentes en el manual de instalación, uso y mantenimiento del nuevo interruptor Emax 2. El uso de estos terminales Emax 2 para la sustitución de Entelliguard G no fue evaluada por UL

PUESTA EN SEGURIDAD DE LA INSTALACIÓN

A) Para garantizar la incolumidad del personal encargado de la instalación del kit, antes de efectuar la sustitución del interruptor, se aconseja respetar escrupulosamente los siguientes pasos:

- Poner fuera de servicio el cuadro que alojará el interruptor
- Poner el interruptor a sustituir en posición de abierto y con los resortes sin carga
- Desconectar las aplicaciones auxiliares
- Antes de extraer el aparato, controlar nuevamente la condición de fuera de servicio del respectivo circuito


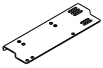


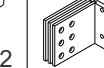
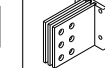
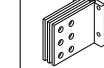
B) Desmantelar completamente el viejo interruptor conservando los tornillos de conexión de los polos del viejo interruptor Entelliguard G Envelope 1, Envelope 2, Envelope 3 en las barras del cuadro.





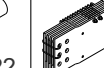
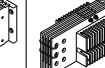
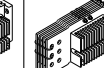
RF Env1(S)-W 1200 VR 3p->E2.2(S)-A 1200							
	1A	1B	2A	2B	101	102	103
III	1	1	4	24	2	2	2





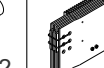
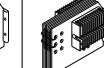
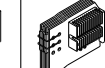
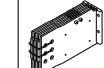
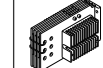
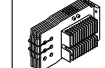
RF Env1(N,H,P)-W 1600 VR 3p->E2.2(S,H,V)-A 1600								
	1A	1B	2A	2B	104	106	105	109
III	1	1	4	48	2	2	2	6


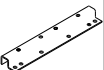



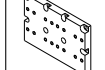
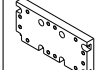
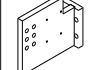
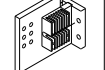
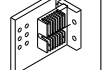
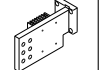
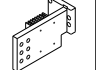
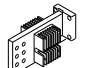
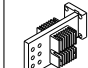
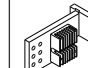
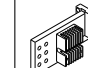
RF Env1(N,H,P)-W 2000 VR 3p->E2.2(S,H,V)-A 2000								
	1A	1B	2A	2B	112	113	110	111
III	1	1	4	40	2	4	2	2

RF Env2(E,M)-W 1600 VR 3p->E4.2(H,V)-A 1600							
	1A	1B	2A	2C	206	207	208
III	1	1	4	24	2	2	2

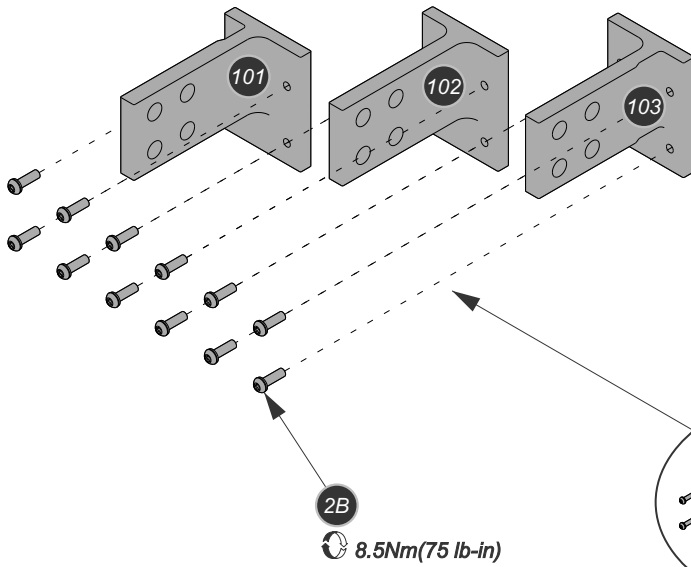
RF Env2(E,M)-W 2000 VR 3p->E4.2(H,V)-A 2000							
							
	1A	1B	M8X16	M8X22	201	202	203
III	1	1	4	24	2	2	2

RF Env2(N,H,M)-W 2500 VR 3p->E4.2(S,H,V)-A 2500							
							
	1A	1B	M8X16	M8X22	242	243	244
III	1	1	4	24	2	2	2

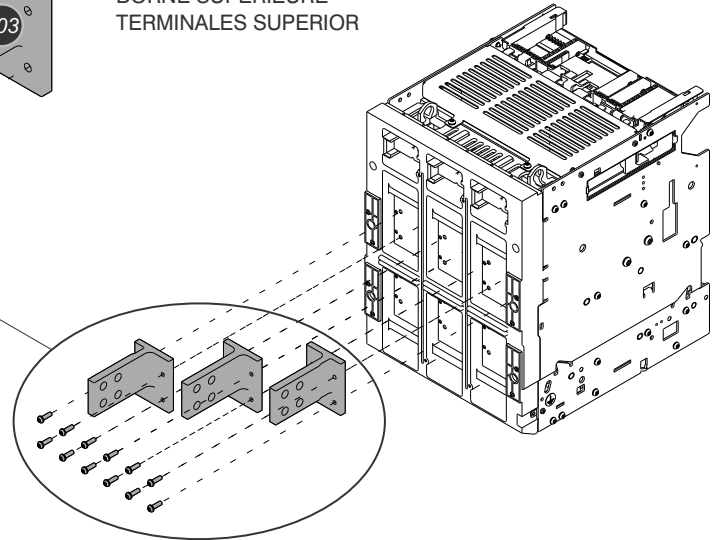
RF Env2(N,E,M)-W 3200 VR 3p->E4.2(H,V)-A 3200										
										
	1A	1B	M8X16	M8X22	210	211	212	214	215	216
III	1	1	4	24	1	1	1	1	1	1

RF Env3-W 5000 VR 3p->E6.2-A 5000												
												
	1C	1D	1E	M8X16	M8X22	301	302	303	304	305	306	307
III	1	1	1	6	96	3	3	2	2	2	1	1
												
	308	346	347	348								
III	1	1	1	1								

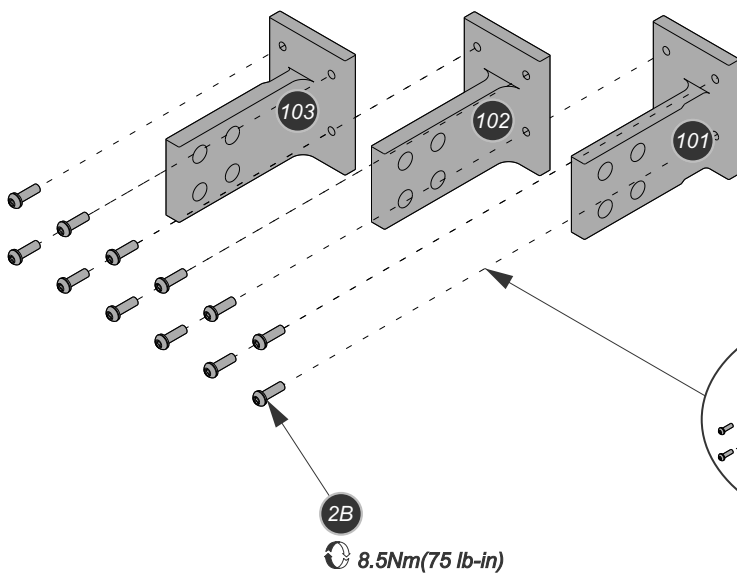
- Installare i terminali sulla parte fissa
- Install the terminals on the fixed part
- Installieren Sie die Klemmen am Festes Teil
- Installer les prises sur la partie fixe
- Instale los terminales a la parte fija



TERMINALE SUPERIORE
UPPER TERMINAL
OBERE ANSCHLUSS
BORNE SUPÉRIEURE
TERMINALES SUPERIOR



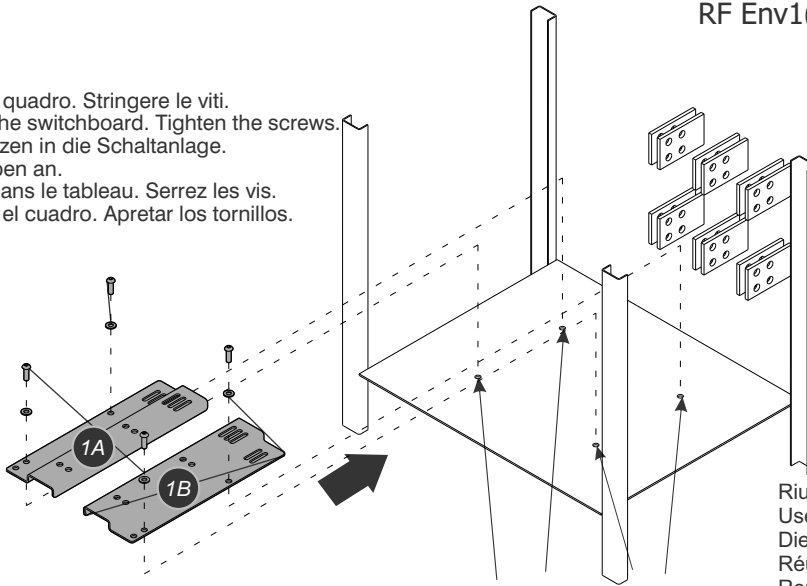
TERMINALE INFERIORE
LOWER TERMINAL
UNTERE ANSCHLUSS
BORNE INFÉRIEUR
TERMINALES INFERIOR



2

RF Env1(S)-W 1200 VR 3p->E2.2-A 1200

- Installare i supporti nel quadro. Stringere le viti.
- Install the supports in the switchboard. Tighten the screws.
- Installieren Sie die Stützen in die Schaltanlage. Ziehen Sie die Schrauben an.
- Installez les supports dans le tableau. Serrez les vis.
- Instale los soportes en el cuadro. Apretar los tornillos.



Riusare viteria esistente
Use the existing screws and bolts again
Die vorhandenen Schraubteile wiederbenutzen
Réutiliser la boulonnerie existante
Reutilizar la tornilleria existente

- Fori di fissaggio interruttore Entelliguard G al quadro.
- Fixing holes of Entelliguard G breaker to the switchboard.
- Fixing holes of Entelliguard G breaker to the switchboard.
- Trous de fixation disjoncteur Intelliguard G dans le tableau.
- Agujeros de fijación interruptor Entelliguard G en el cuadro.

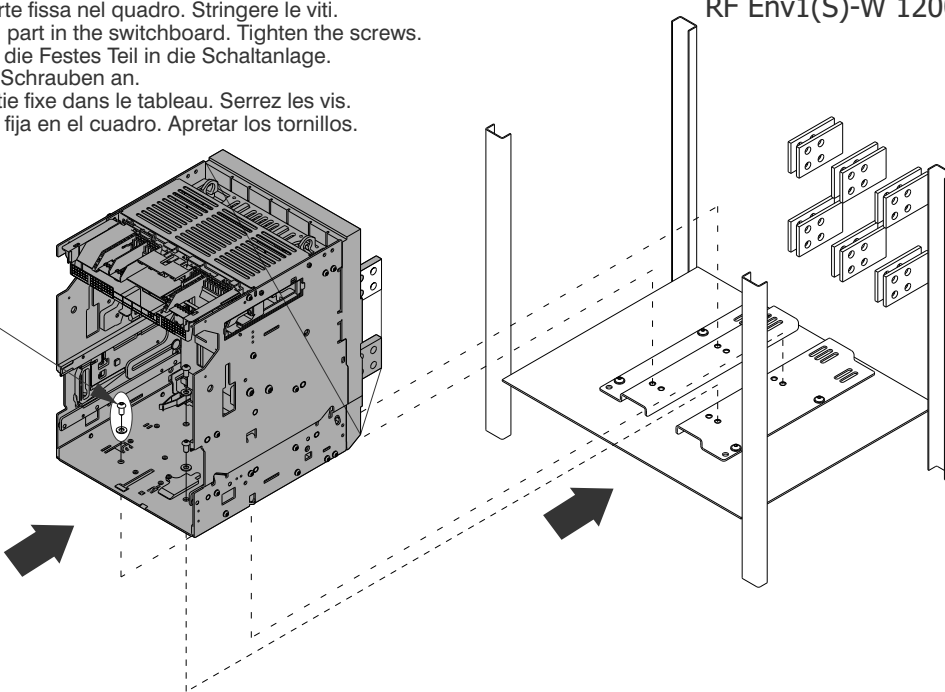
3

RF Env1(S)-W 1200 VR 3p->E2.2-A 1200

- Installare la parte fissa nel quadro. Stringere le viti.
- Install the fixed part in the switchboard. Tighten the screws.
- Installieren Sie die Festes Teil in die Schaltanlage. Ziehen Sie die Schrauben an.
- Installez la partie fixe dans le tableau. Serrez les vis.
- Instale la parte fija en el cuadro. Apretar los tornillos.

20.5 Nm (181 lb-in)

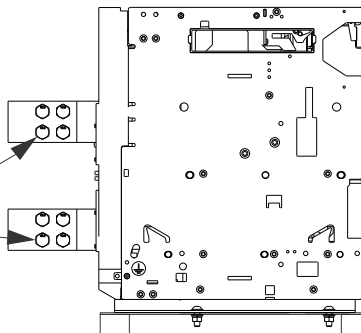
2A



4

RF Env1(S)-W 1200 VR 3p->E2.2-A 1200

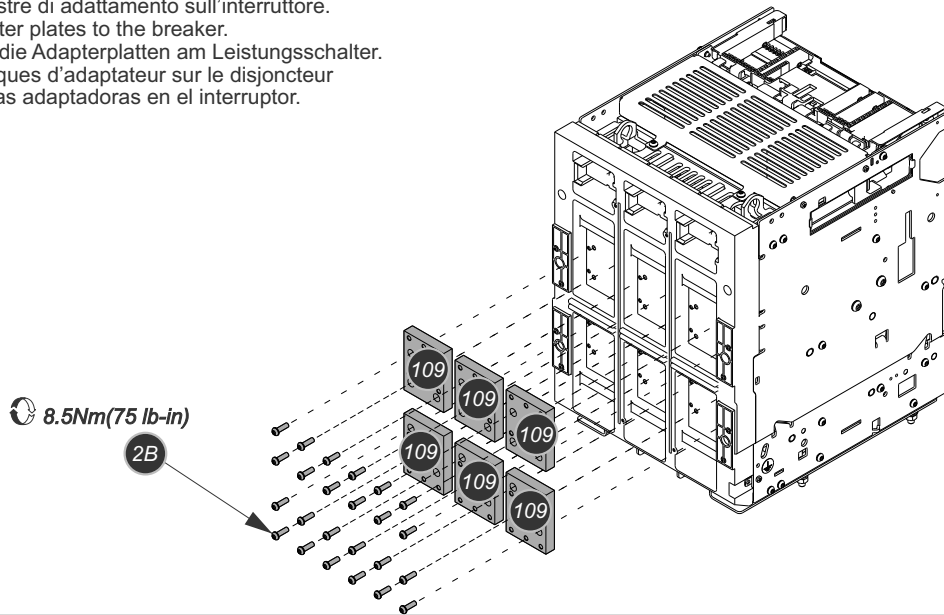
Riusare viteria esistente
Use the existing screws and bolts again
Die vorhandenen Schraubteile wiederbenutzen
Réutiliser la boulonnerie existante
Reutilizar la tornilleria existente



5

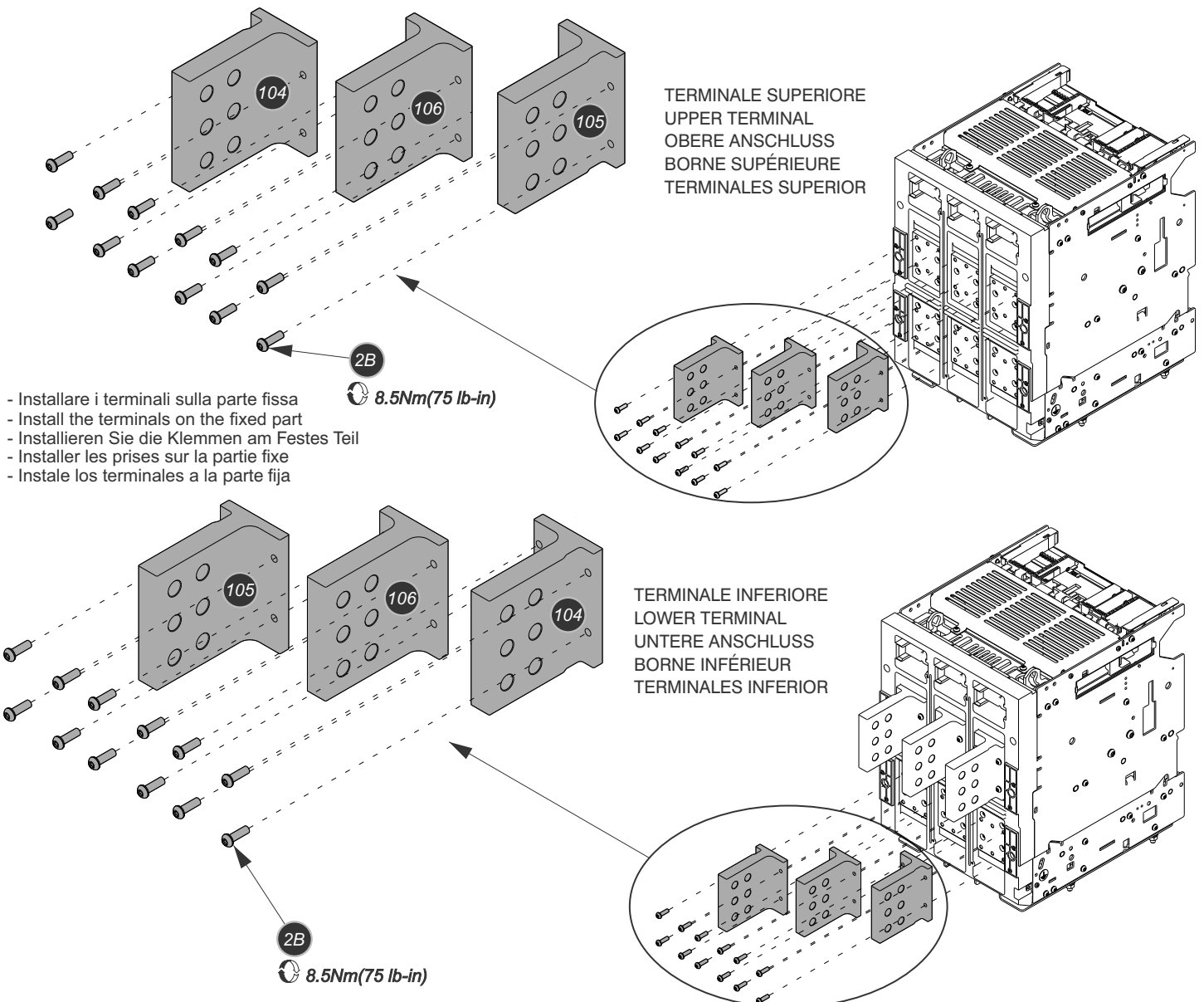
- Installare le piastre di adattamento sull'interruttore.
- Install the Adapter plates to the breaker.
- Installieren Sie die Adapterplatten am Leistungsschalter.
- Installer les plaques d'adaptateur sur le disjoncteur
- Instale las placas adaptadoras en el interruptor.

RF Env1(N,H,P)-W 1600 VR 3p->E2.2-A 1600



6

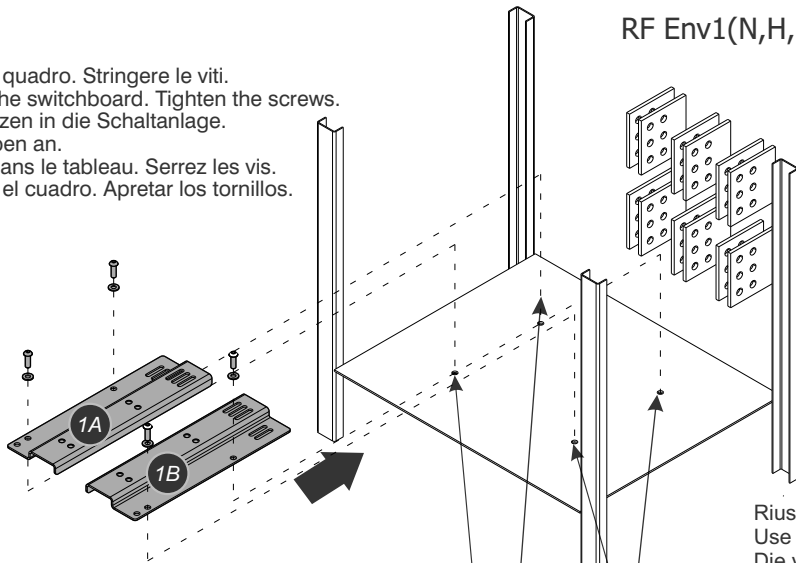
RF Env1(N,H,P)-W 1600 VR 3p->E2.2-A 1600



7

RF Env1(N,H,P)-W 1600 VR 3p->E2.2-A 1600

- Installare i supporti nel quadro. Stringere le viti.
- Install the supports in the switchboard. Tighten the screws.
- Installieren Sie die Stützen in die Schaltanlage.
Ziehen Sie die Schrauben an.
- Installez les supports dans le tableau. Serrez les vis.
- Instale los soportes en el cuadro. Apretar los tornillos.



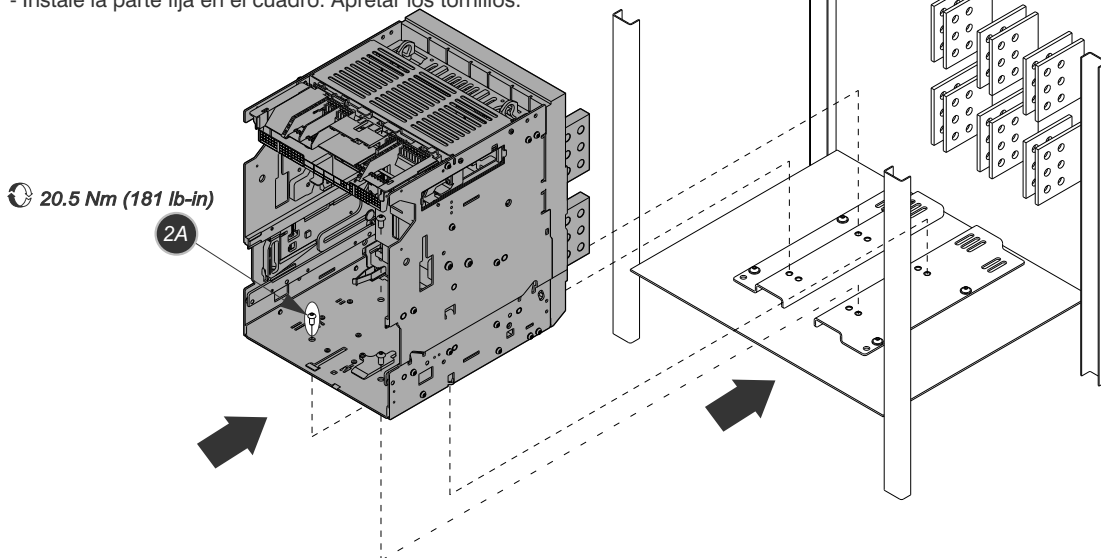
- Fori di fissaggio interruttore Entelliguard G al quadro.
- Fixing holes of Entelliguard G breaker to the switchboard.
- Fixing holes of Entelliguard G breaker to the switchboard.
- Trous de fixation disjoncteur Intelliguard G dans le tableau.
- Agujeros de fijación interruptor Entelliguard G en el cuadro.

Riusare viteria esistente
Use the existing screws and bolts again
Die vorhandenen Schraubteile wiederbenutzen
Réutiliser la boulonnerie existante
Reutilizar la tornilleria existente

8

RF Env1(N,H,P)-W 1600 VR 3p->E2.2-A 1600

- Installare la parte fissa nel quadro. Stringere le viti.
- Install the fixed part in the switchboard. Tighten the screws.
- Installieren Sie die Festes Teil in die Schaltanlage.
Ziehen Sie die Schrauben an.
- Installez la partie fixe dans le tableau. Serrez les vis.
- Instale la parte fija en el cuadro. Apretar los tornillos.



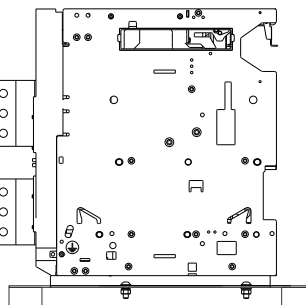
20.5 Nm (181 lb-in)

2A

9

RF Env1(N,H,P)-W 1600 VR 3p->E2.2-A 1600

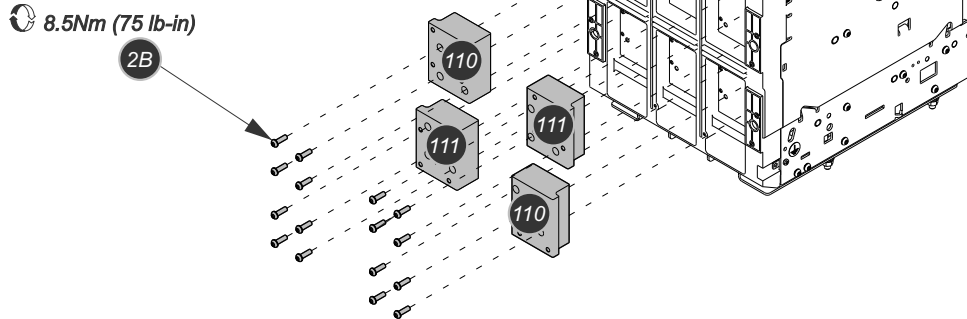
Riusare viteria esistente
Use the existing screws and bolts again
Die vorhandenen Schraubteile wiederbenutzen
Réutiliser la boulonnerie existante
Reutilizar la tornilleria existente



10

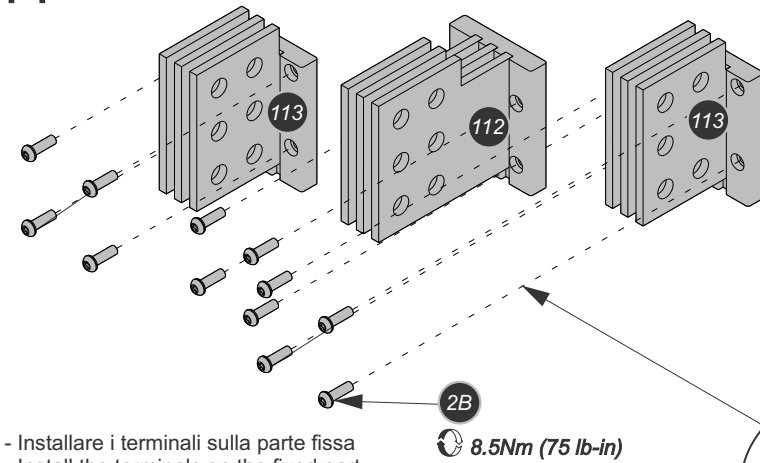
RF Env1(N,H,P)-W 2000 VR 3p->E2.2-A 2000

- Installare le piastre di adattamento sull'interruttore.
- Install the Adapter plates to the breaker.
- Installieren Sie die Adapterplatten am Leistungsschalter.
- Installer les plaques d'adaptateur sur le disjoncteur
- Instale las placas adaptadoras en el interruptor.



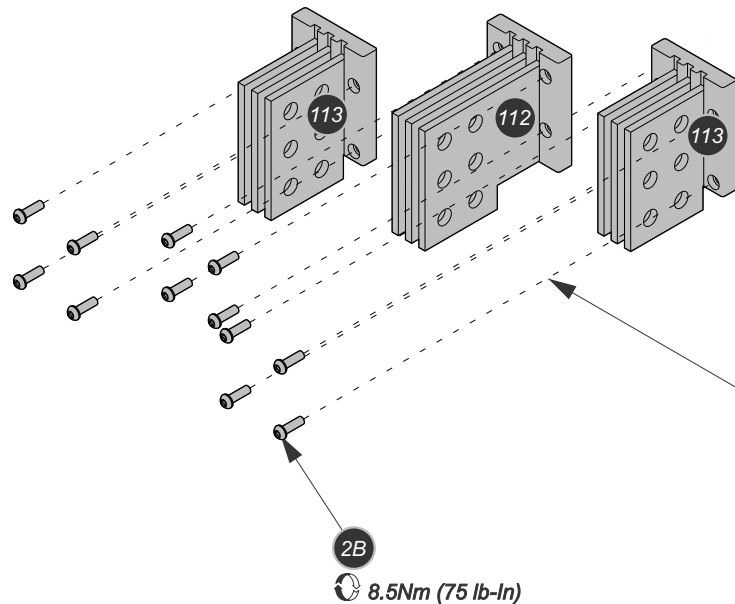
11

RF Env1(N,H,P)-W 2000 VR 3p->E2.2-A 2000



TERMINALE SUPERIORE
UPPER TERMINAL
OBERE ANSCHLUSS
BORNE SUPÉRIEURE
TERMINALES SUPERIOR

- Installare i terminali sulla parte fissa
- Install the terminals on the fixed part
- Installieren Sie die Klemmen am Festes Teil
- Installer les prises sur la partie fixe
- Instale los terminales a la parte fija

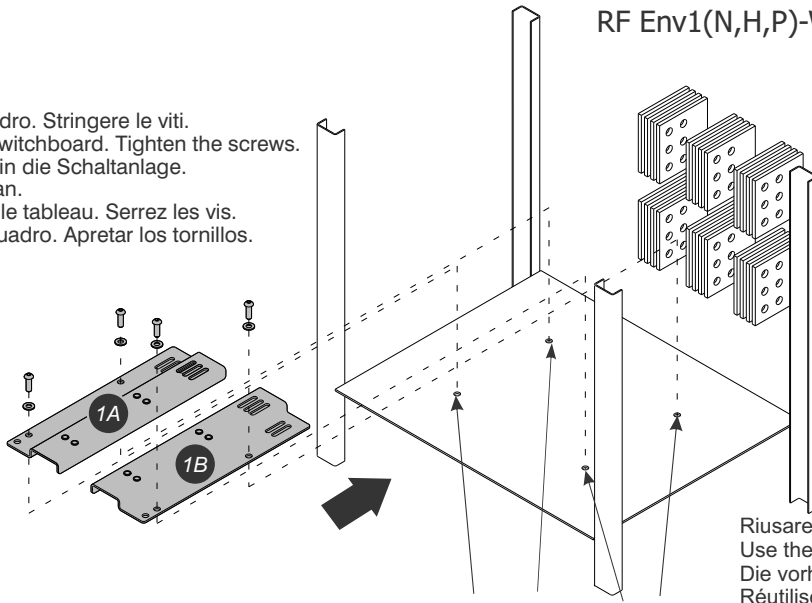


TERMINALE INFERIORE
LOWER TERMINAL
UNTERE ANSCHLUSS
BORNE INFÉRIEUR
TERMINALES INFERIOR

12

RF Env1(N,H,P)-W 2000 VR 3p->E2.2-A 2000

- Installare i supporti nel quadro. Stringere le viti.
- Install the supports in the switchboard. Tighten the screws.
- Installieren Sie die Stützen in die Schaltanlage. Ziehen Sie die Schrauben an.
- Installez les supports dans le tableau. Serrez les vis.
- Instale los soportes en el cuadro. Apretar los tornillos.



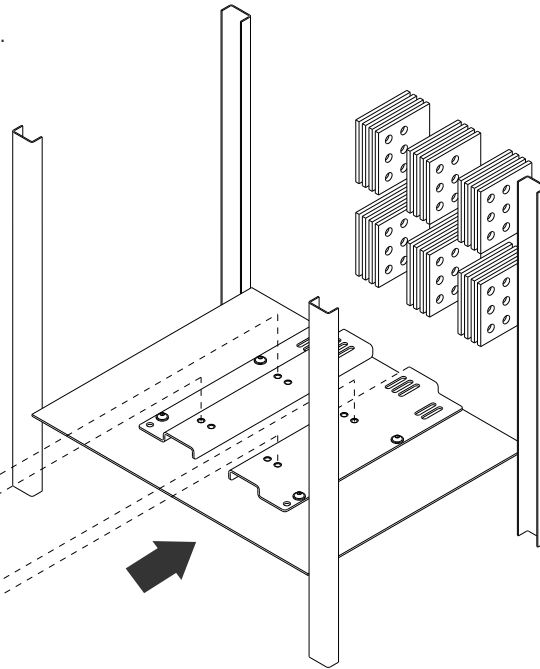
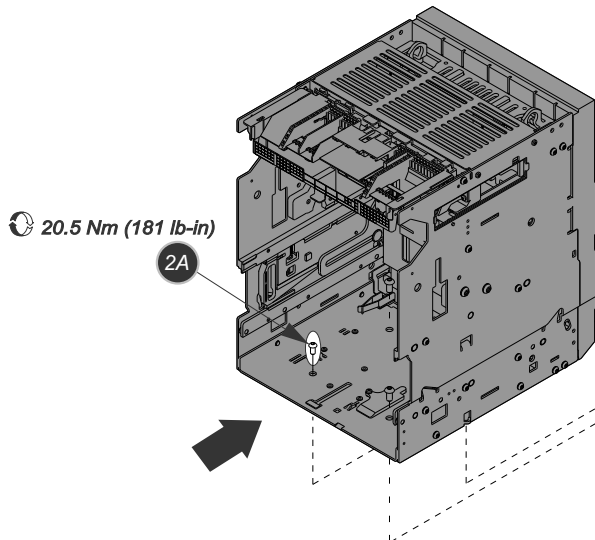
Riusare viteria esistente
Use the existing screws and bolts again
Die vorhandenen Schraubteile wiederbenutzen
Réutiliser la boulonnerie existante
Reutilizar la tornilleria existente

- Fori di fissaggio interruttore Entelliguard G al quadro.
- Fixing holes of Entelliguard G breaker to the switchboard.
- Fixing holes of Entelliguard G breaker to the switchboard.
- Trous de fixation disjoncteur Intelliguard G dans le tableau.
- Agujeros de fijación interruptor Entelliguard G en el cuadro.

13

RF Env1(N,H,P)-W 2000 VR 3p->E2.2-A 2000

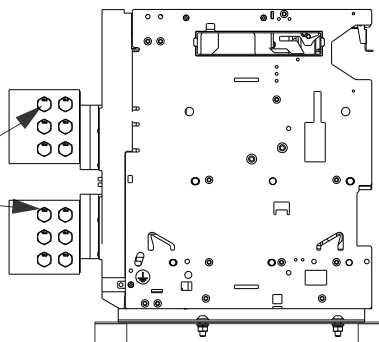
- Installare la parte fissa nel quadro. Stringere le viti.
- Install the fixed part in the switchboard. Tighten the screws.
- Installieren Sie die Festes Teil in die Schaltanlage. Ziehen Sie die Schrauben an.
- Installez la partie fixe dans le tableau. Serrez les vis.
- Instale la parte fija en el cuadro. Apretar los tornillos.



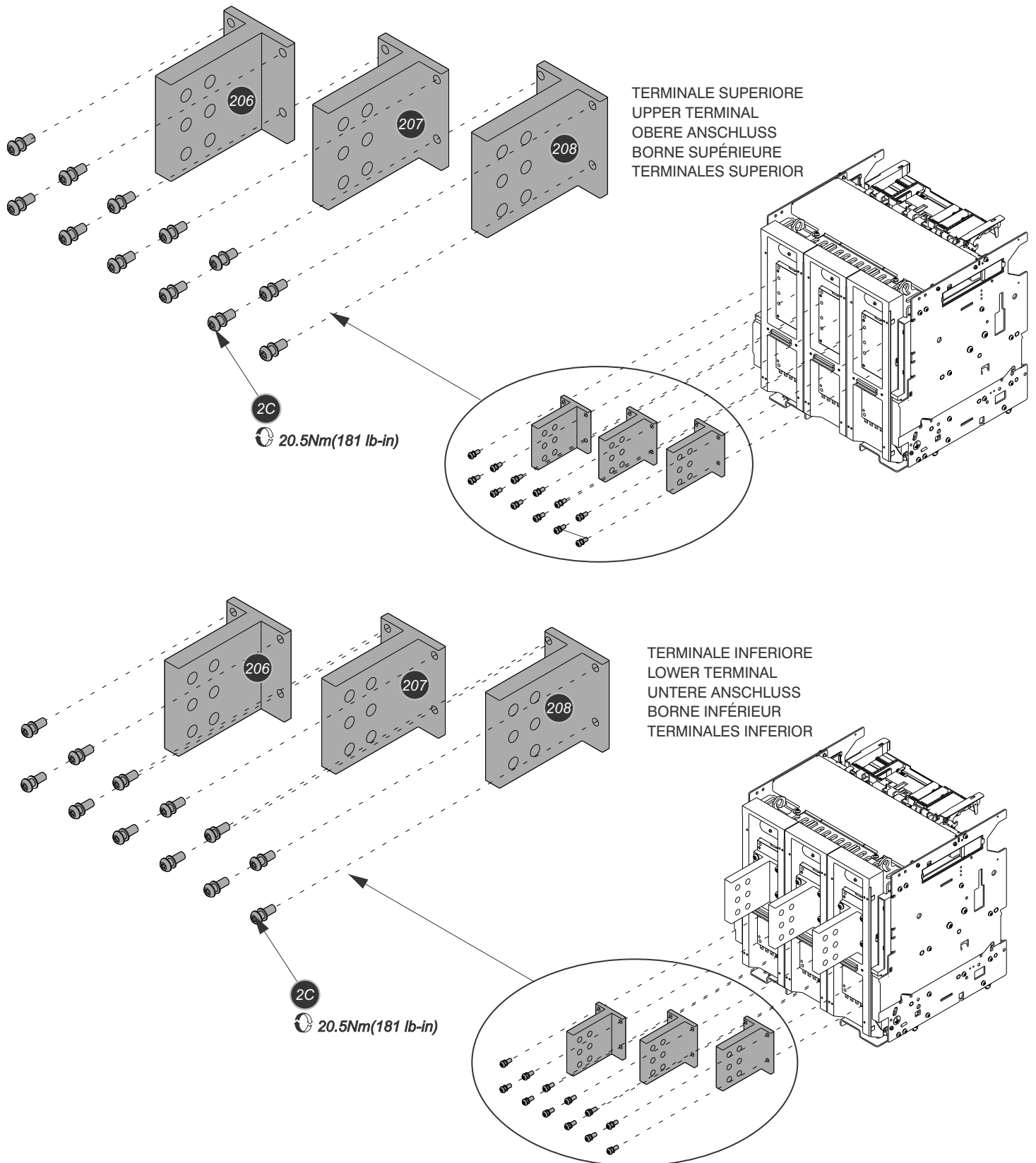
14

RF Env1(N,H,P)-W 2000 VR 3p->E2.2-A 2000

Riusare viteria esistente
Use the existing screws and bolts again
Die vorhandenen Schraubteile wiederbenutzen
Réutiliser la boulonnerie existante
Reutilizar la tornilleria existente



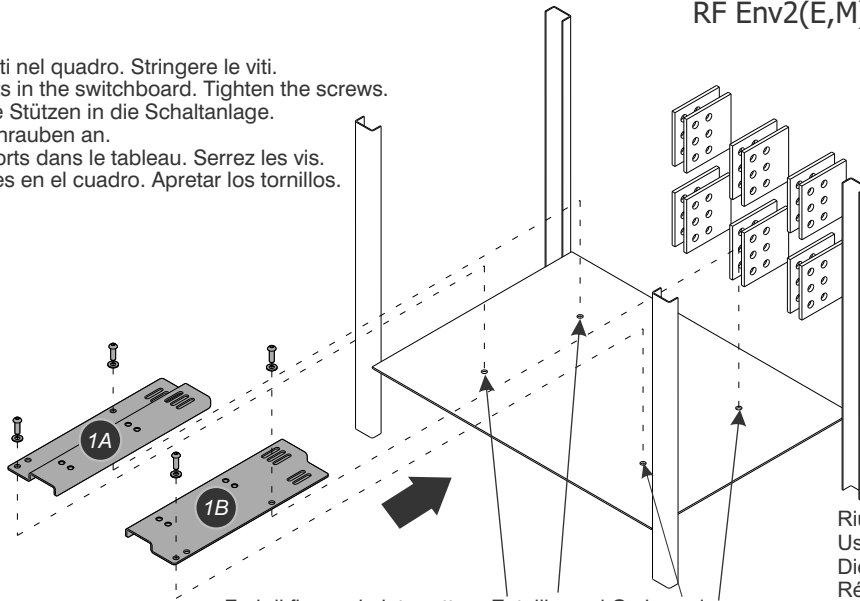
- Installare i terminali sulla parte fissa
- Install the terminals on the fixed part
- Installieren Sie die Klemmen am Festes Teil
- Installer les prises sur la partie fixe
- Instale los terminales a la parte fija



16

RF Env2(E,M)-W 1600 VR 3p->E4.2-A 1600

- Installare i supporti nel quadro. Stringere le viti.
- Install the supports in the switchboard. Tighten the screws.
- Installieren Sie die Stützen in die Schaltanlage. Ziehen Sie die Schrauben an.
- Installez les supports dans le tableau. Serrez les vis.
- Instale los soportes en el cuadro. Apretar los tornillos.



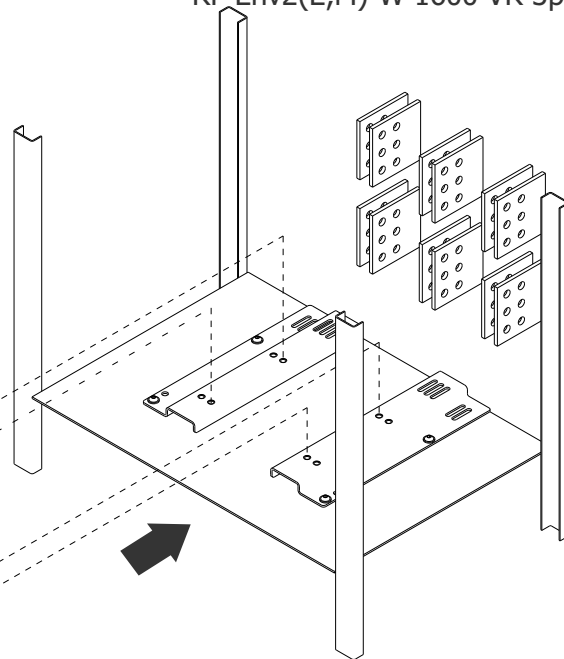
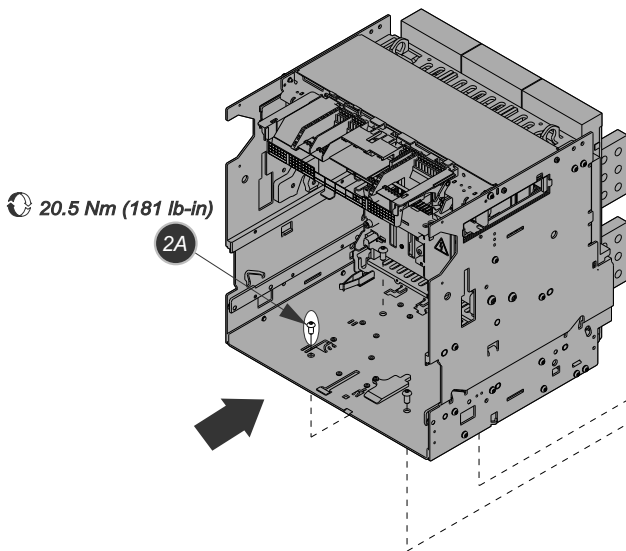
- Fori di fissaggio interruttore Entelliguard G al quadro.
- Fixing holes of Entelliguard G breaker to the switchboard.
- Fixing holes of Entelliguard G breaker to the switchboard.
- Trous de fixation disjoncteur Intelliguard G dans le tableau.
- Agujeros de fijación interruptor Entelliguard G en el cuadro.

Riusare viteria esistente
Use the existing screws and bolts again
Die vorhandenen Schraubteile wiederbenutzen
Réutiliser la boulonnerie existante
Reutilizar la tornilleria existente

17

RF Env2(E,M)-W 1600 VR 3p->E4.2-A 1600

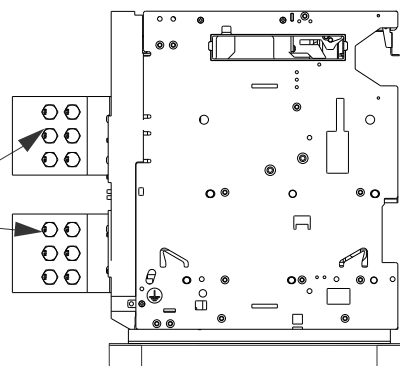
- Installare la parte fissa nel quadro. Stringere le viti.
- Install the fixed part in the switchboard. Tighten the screws.
- Installieren Sie die Festes Teil in die Schaltanlage. Ziehen Sie die Schrauben an.
- Installez la partie fixe dans le tableau. Serrez les vis.
- Instale la parte fija en el cuadro. Apretar los tornillos.



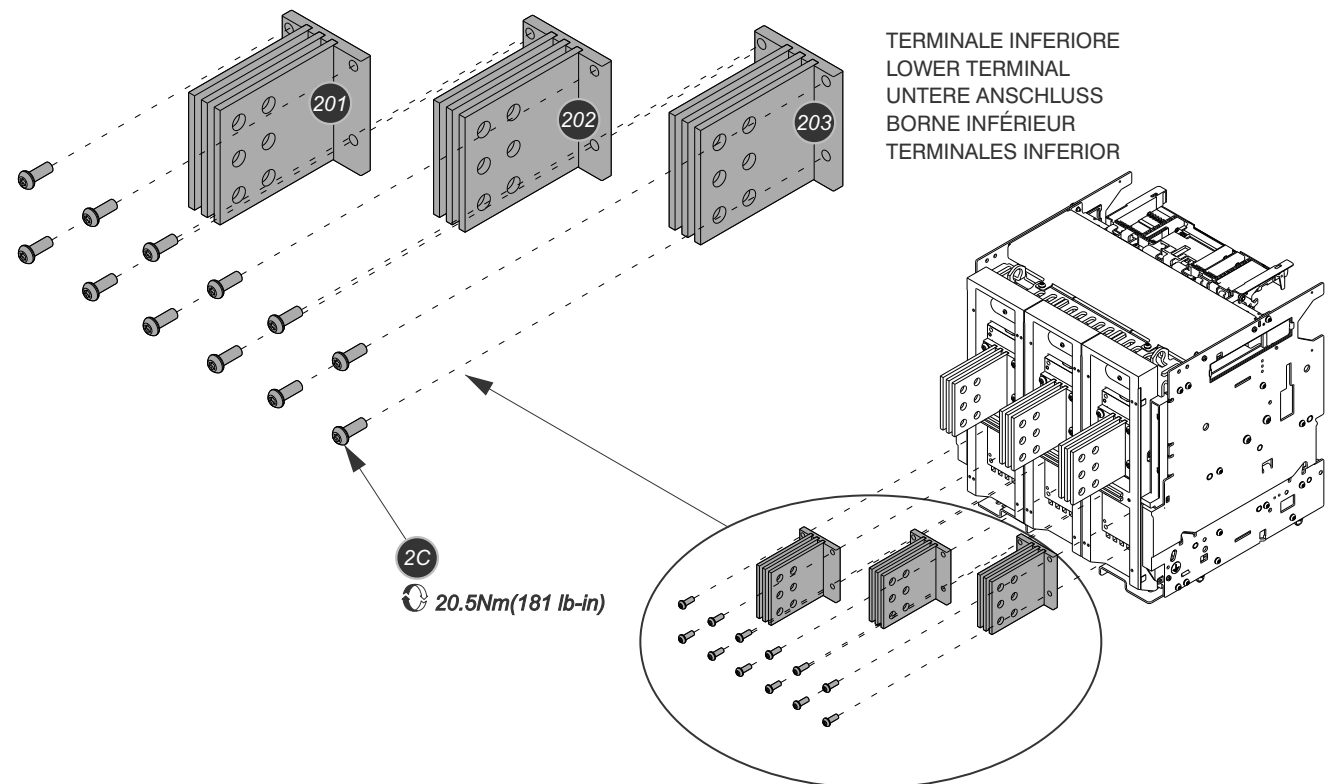
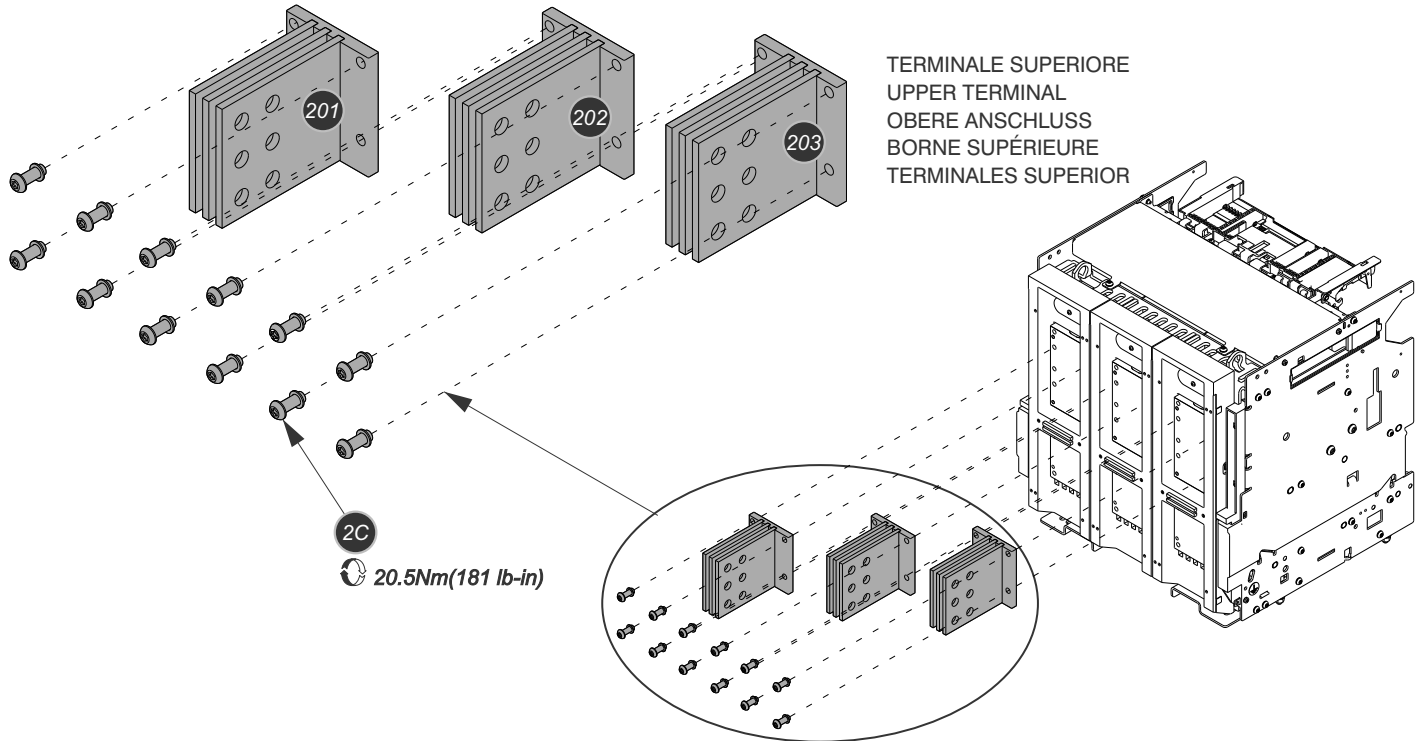
18

RF Env2(E,M)-W 1600 VR 3p->E4.2-A 1600

Riusare viteria esistente
Use the existing screws and bolts again
Die vorhandenen Schraubteile wiederbenutzen
Réutiliser la boulonnerie existante
Reutilizar la tornilleria existente



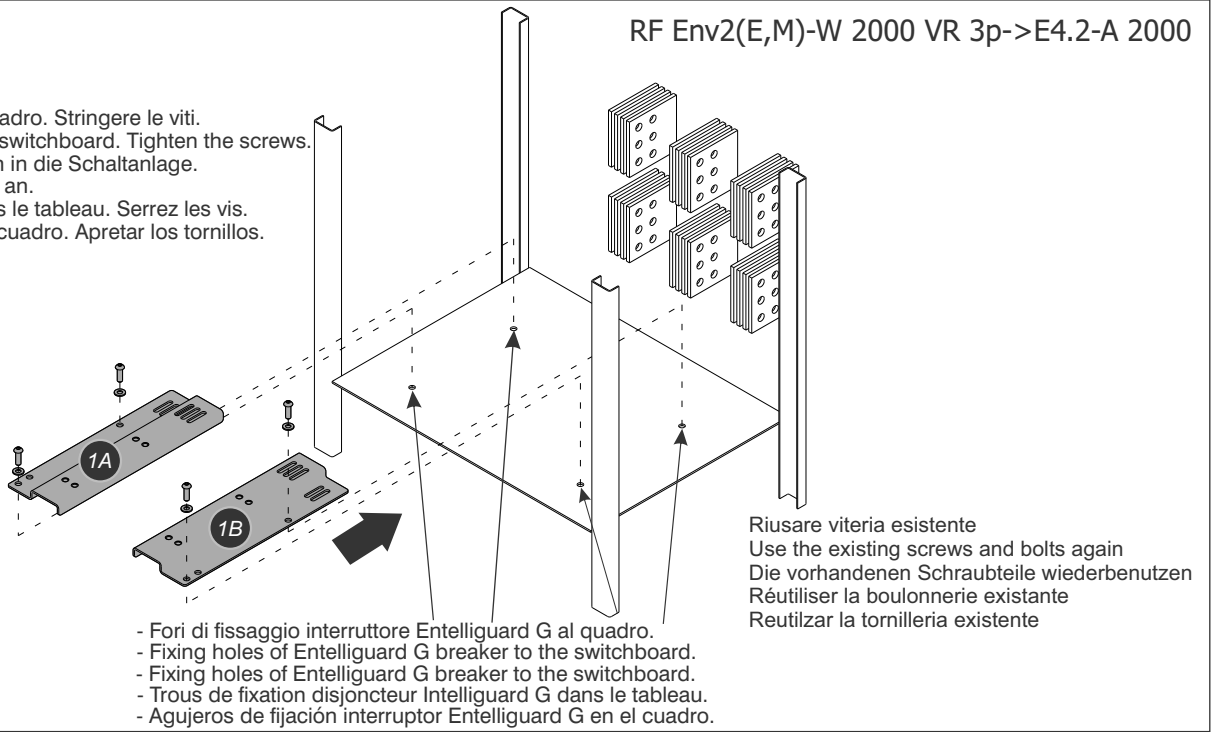
- Installare i terminali sulla parte fissa
- Install the terminals on the fixed part
- Installieren Sie die Klemmen am Festes Teil
- Installer les prises sur la partie fixe
- Instale los terminales a la parte fija



20

RF Env2(E,M)-W 2000 VR 3p->E4.2-A 2000

- Installare i supporti nel quadro. Stringere le viti.
- Install the supports in the switchboard. Tighten the screws.
- Installieren Sie die Stützen in die Schaltanlage. Ziehen Sie die Schrauben an.
- Installez les supports dans le tableau. Serrez les vis.
- Instale los soportes en el cuadro. Apretar los tornillos.



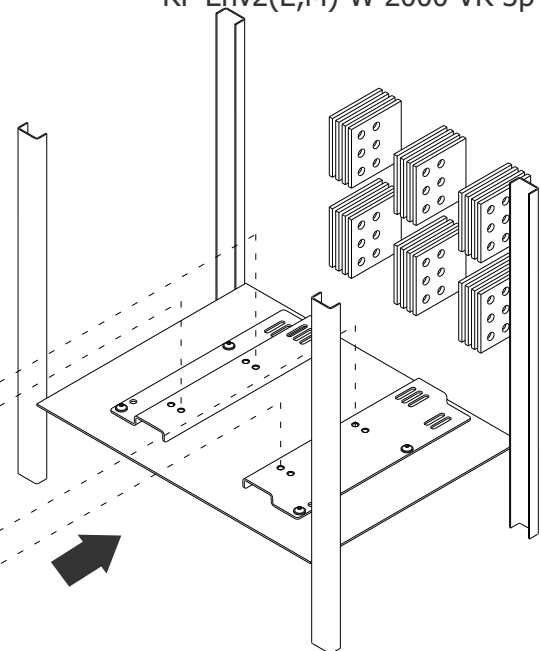
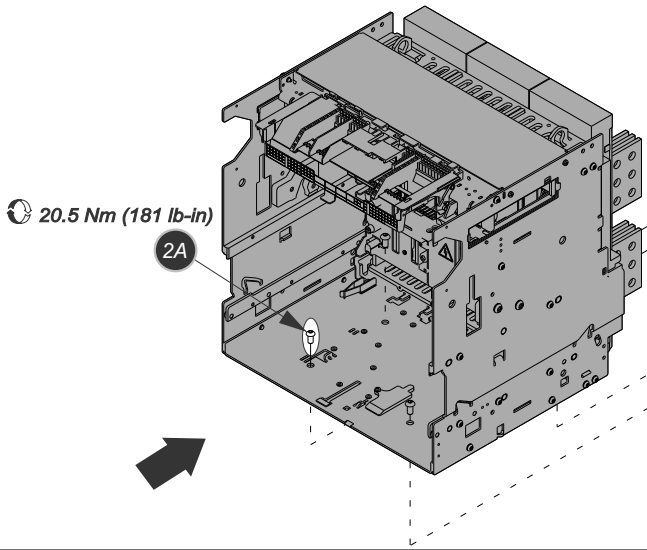
- Fori di fissaggio interruttore Entelliguard G al quadro.
- Fixing holes of Entelliguard G breaker to the switchboard.
- Fixing holes of Entelliguard G breaker to the switchboard.
- Trous de fixation disjoncteur Intelliguard G dans le tableau.
- Agujeros de fijación interruptor Entelliguard G en el cuadro.

Riusare viteria esistente
Use the existing screws and bolts again
Die vorhandenen Schraubteile wiederbenutzen
Réutiliser la boulonnerie existante
Reutilizar la tornilleria existente

21

- Installare la parte fissa nel quadro. Stringere le viti.
- Install the fixed part in the switchboard. Tighten the screws.
- Installieren Sie die Festes Teil in die Schaltanlage. Ziehen Sie die Schrauben an.
- Installez la partie fixe dans le tableau. Serrez les vis.
- Instale la parte fija en el cuadro. Apretar los tornillos.

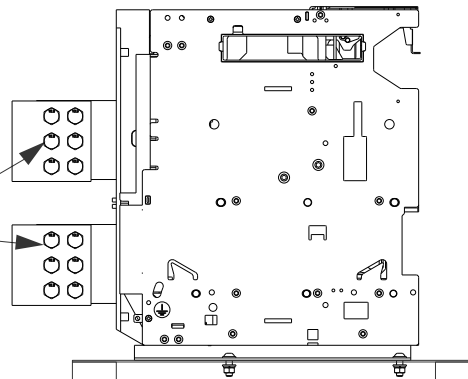
RF Env2(E,M)-W 2000 VR 3p->E4.2-A 2000

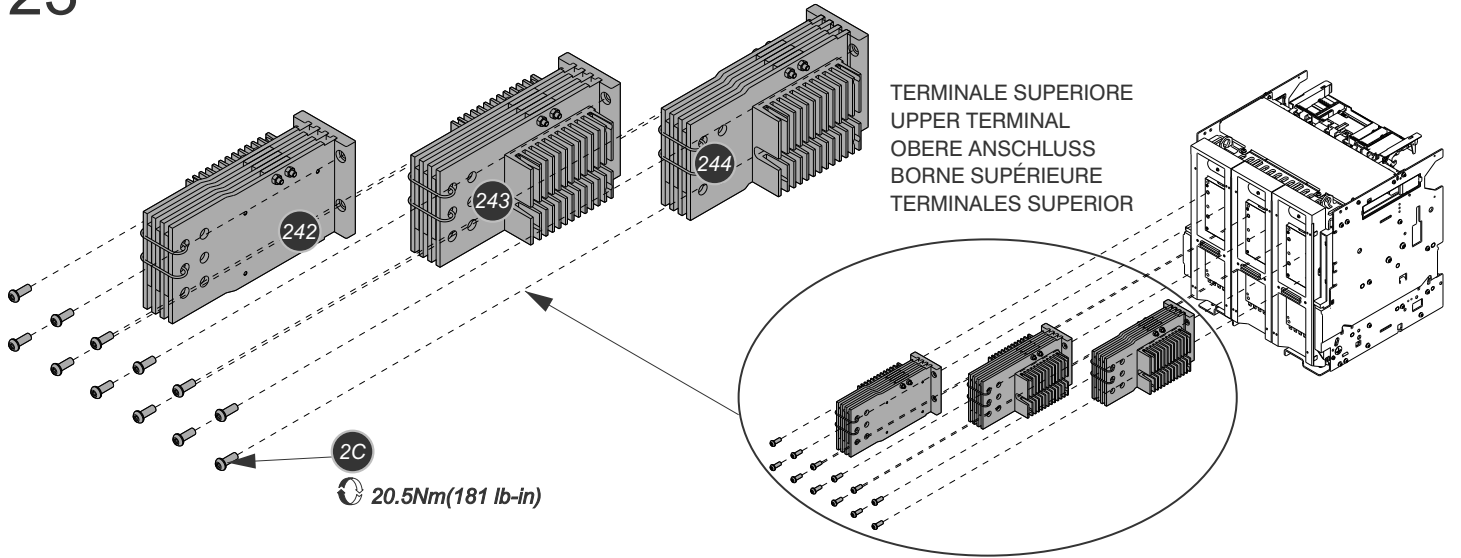


22

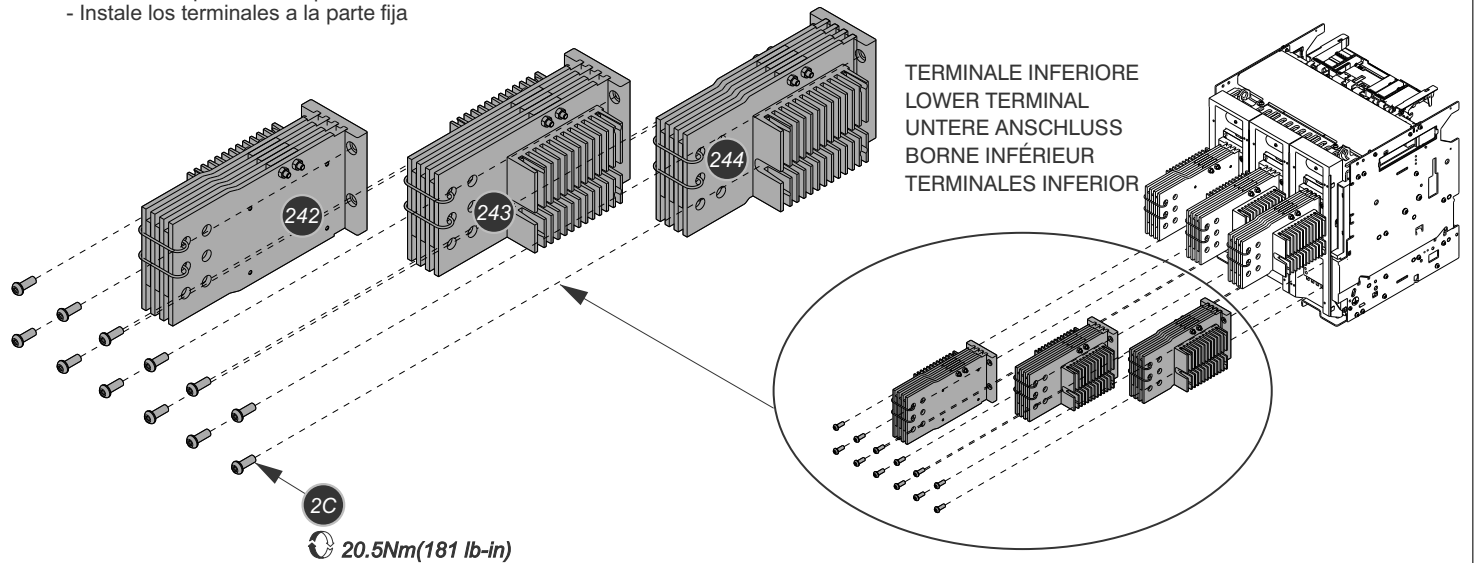
RF Env2(E,M)-W 2000 VR 3p->E4.2-A 2000

Riusare viteria esistente
Use the existing screws and bolts again
Die vorhandenen Schraubteile wiederbenutzen
Réutiliser la boulonnerie existante
Reutilizar la tornilleria existente

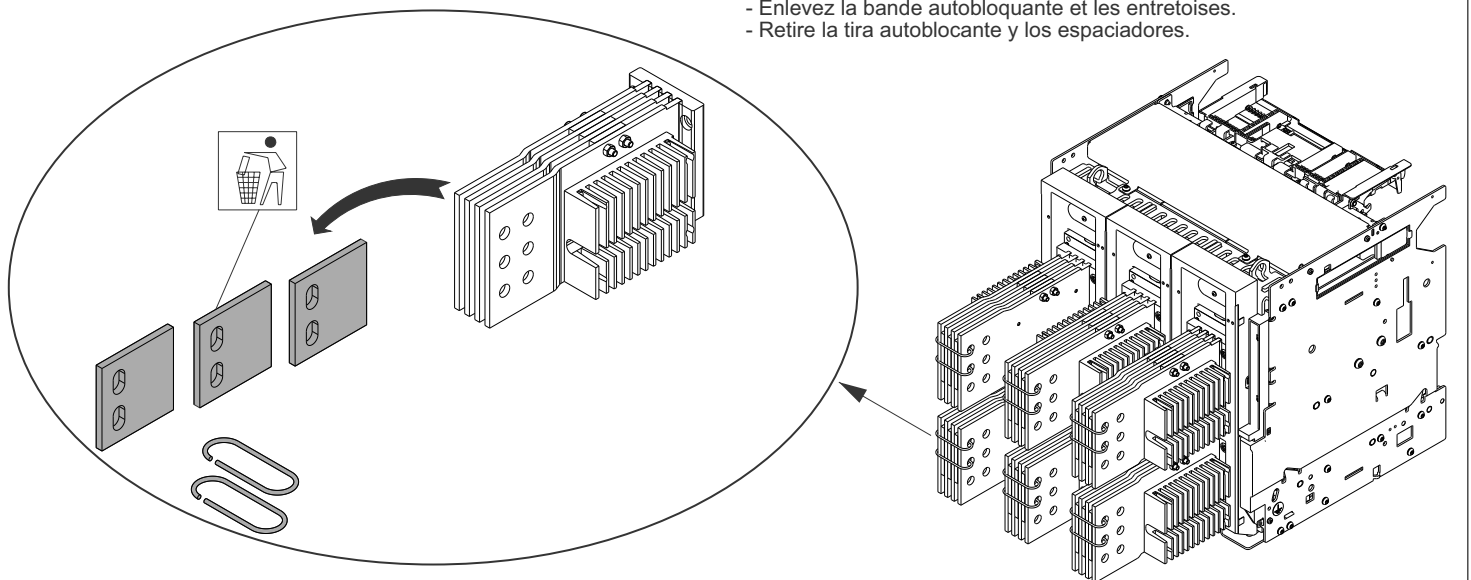




- Installare i terminali sulla parte fissa
- Install the terminals on the fixed part
- Installieren Sie die Klemmen am Festes Teil
- Installer les prises sur la partie fixe
- Instale los terminales a la parte fija



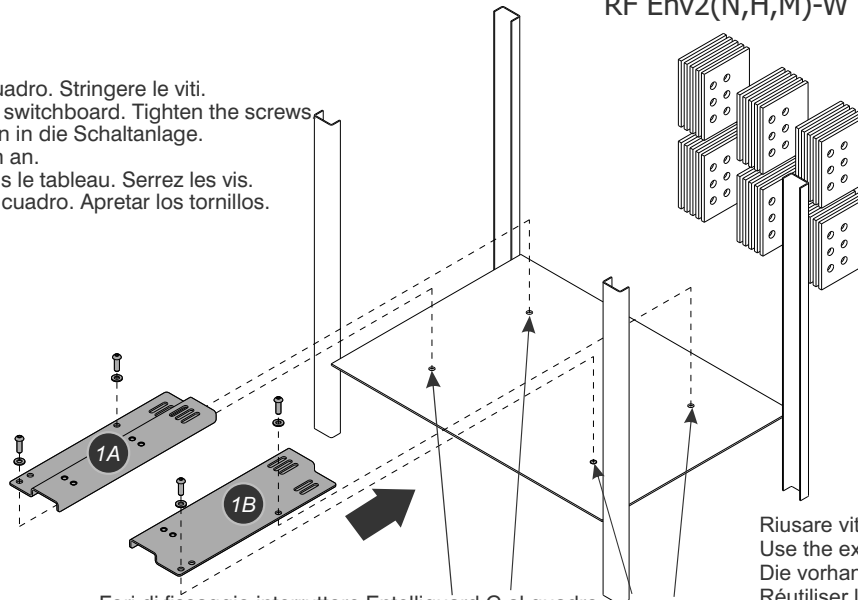
- Rimuovere le fascette autobloccanti e i distanziatori.
- Remove self locking strip and Spacers.
- Entfernen Sie den Sicherungsstreifen und die Distanzstücke.
- Enlevez la bande autobloquante et les entretoises.
- Retire la tira autobloquante y los espaciadores.



25

RF Env2(N,H,M)-W 2500 VR 3p->E4.2-A 2500

- Installare i supporti nel quadro. Stringere le viti.
- Install the supports in the switchboard. Tighten the screws.
- Installieren Sie die Stützen in die Schaltanlage. Ziehen Sie die Schrauben an.
- Installez les supports dans le tableau. Serrez les vis.
- Instale los soportes en el cuadro. Apretar los tornillos.



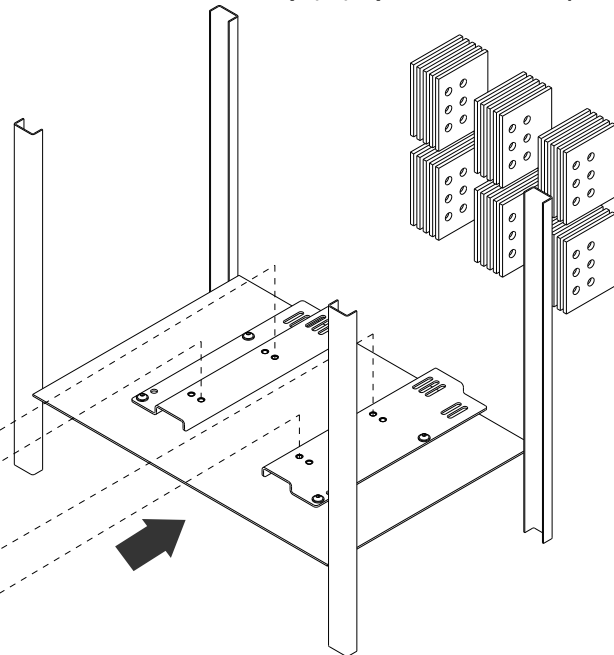
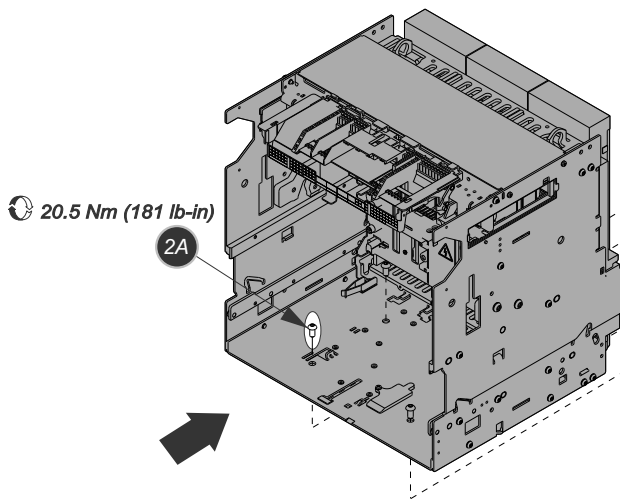
- Fori di fissaggio interruttore Entelliguard G al quadro.
- Fixing holes of Entelliguard G breaker to the switchboard.
- Fixing holes of Entelliguard G breaker to the switchboard.
- Trous de fixation disjoncteur Intelliguard G dans le tableau.
- Agujeros de fijación interruptor Entelliguard G en el cuadro.

Riusare viteria esistente
Use the existing screws and bolts again
Die vorhandenen Schraubteile wiederbenutzen
Réutiliser la boulonnerie existante
Reutilizar la tornilleria existente

26

RF Env2(N,H,M)-W 2500 VR 3p->E4.2-A 2500

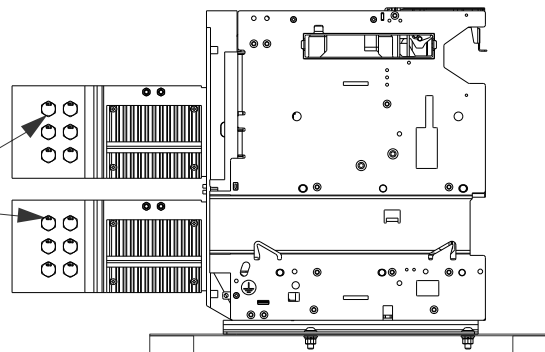
- Installare la parte fissa nel quadro. Stringere le viti.
- Install the fixed part in the switchboard. Tighten the screws.
- Installieren Sie die Festes Teil in die Schaltanlage. Ziehen Sie die Schrauben an.
- Installez la partie fixe dans le tableau. Serrez les vis.
- Instale la parte fija en el cuadro. Apretar los tornillos.

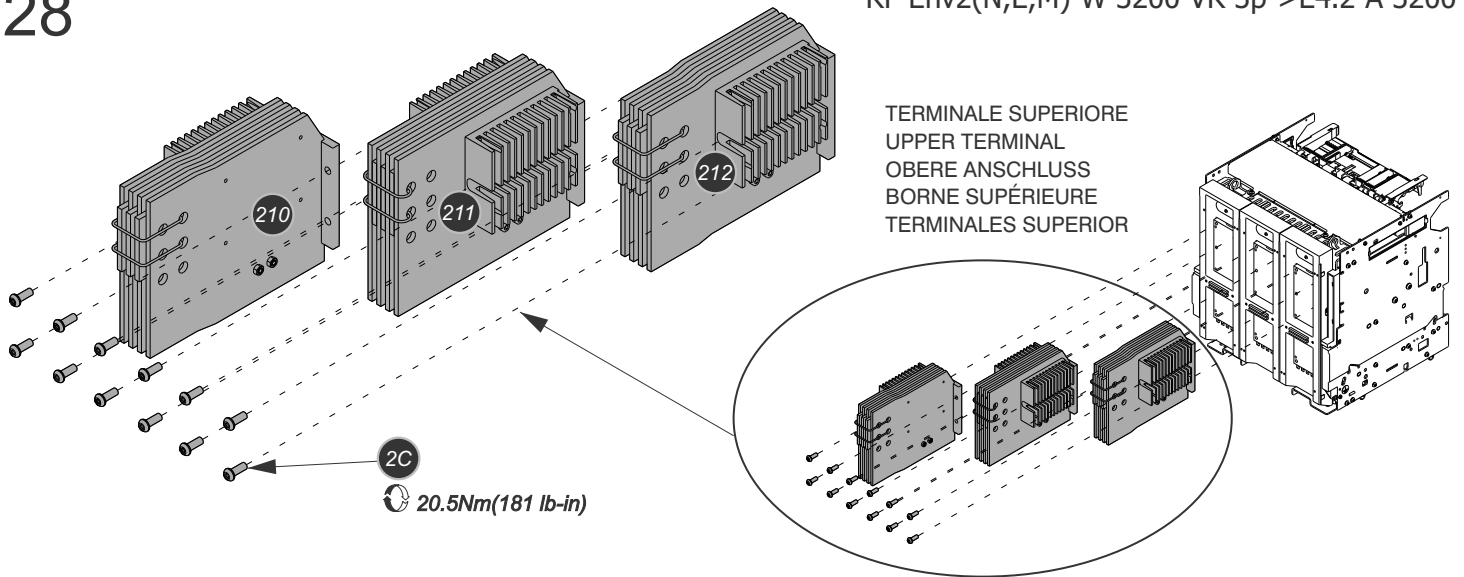


27

RF Env2(N,H,M)-W 2500 VR 3p->E4.2-A 2500

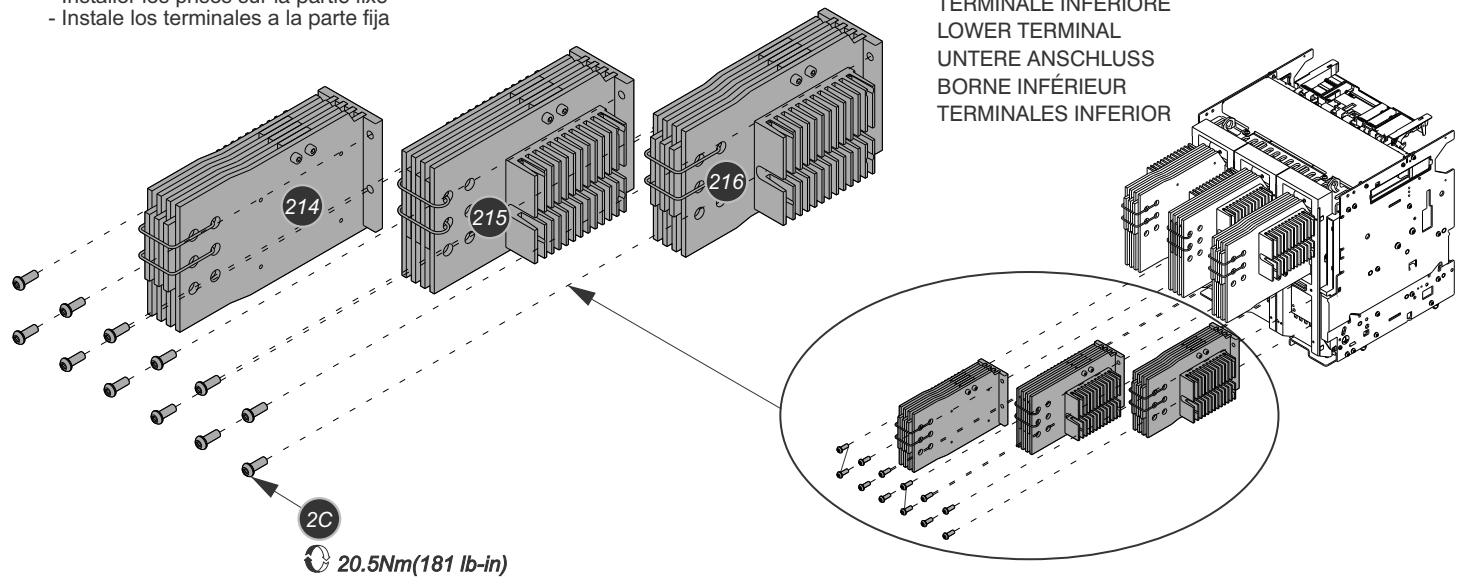
Riusare viteria esistente
Use the existing screws and bolts again
Die vorhandenen Schraubteile wiederbenutzen
Réutiliser la boulonnerie existante
Reutilizar la tornilleria existente





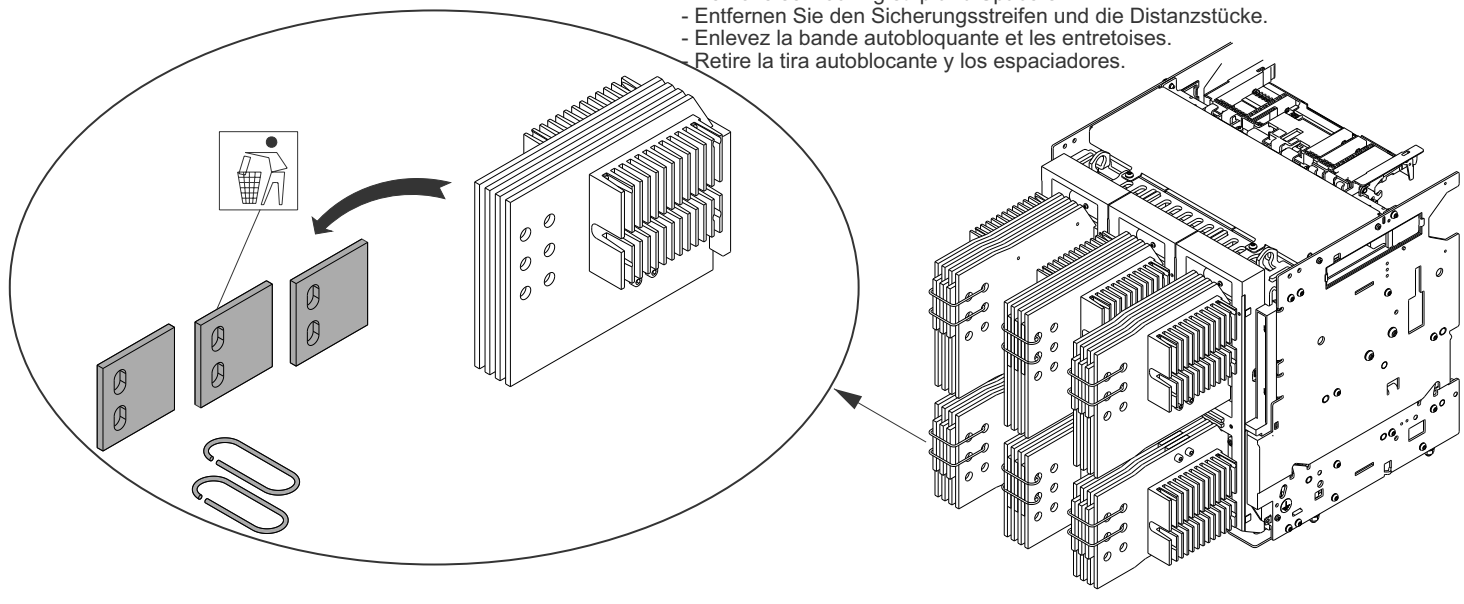
TERMINALE SUPERIORE
UPPER TERMINAL
OBERE ANSCHLUSS
BORNE SUPÉRIEURE
TERMINALES SUPERIOR

- Installare i terminali sulla parte fissa
- Install the terminals on the fixed part
- Installieren Sie die Klemmen am Festes Teil
- Installer les prises sur la partie fixe
- Instale los terminales a la parte fija



TERMINALE INFERIORE
LOWER TERMINAL
UNTERE ANSCHLUSS
BORNE INFÉRIEUR
TERMINALES INFERIOR

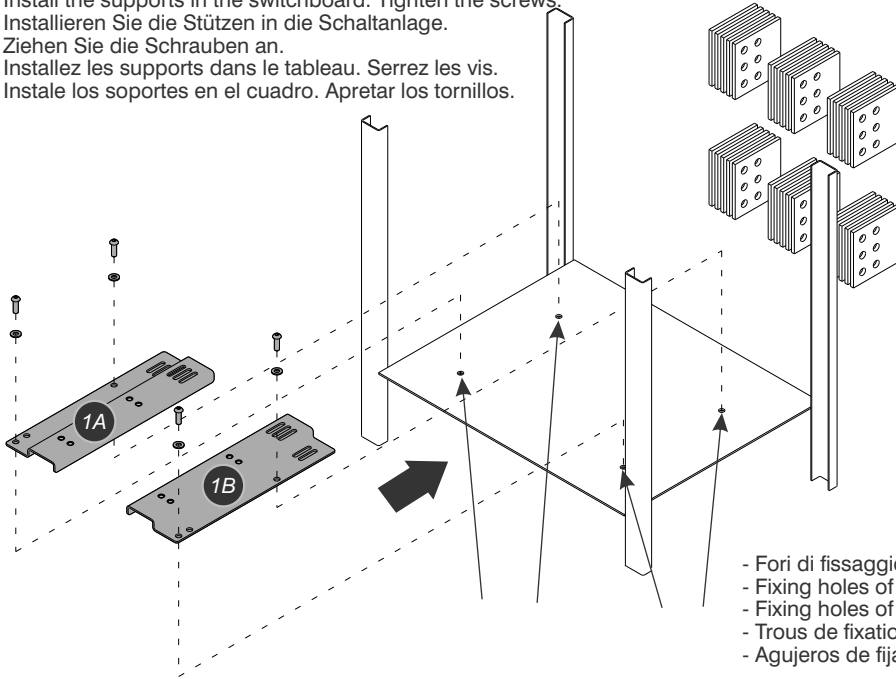
- Rimuovere le fascette autobloccanti e i distanziatori.
- Remove self locking strip and Spacers.
- Entfernen Sie den Sicherungsstreifen und die Distanzstücke.
- Enlevez la bande autobloquante et les entretoises.
- Retire la tira autobloquante y los espaciadores.



30

- Installare i supporti nel quadro. Stringere le viti.
- Install the supports in the switchboard. Tighten the screws.
- Installieren Sie die Stützen in die Schaltanlage. Ziehen Sie die Schrauben an.
- Installez les supports dans le tableau. Serrez les vis.
- Instale los soportes en el cuadro. Apretar los tornillos.

RF Env2(N,E,M)-W 3200 VR 3p->E4.2-A 3200



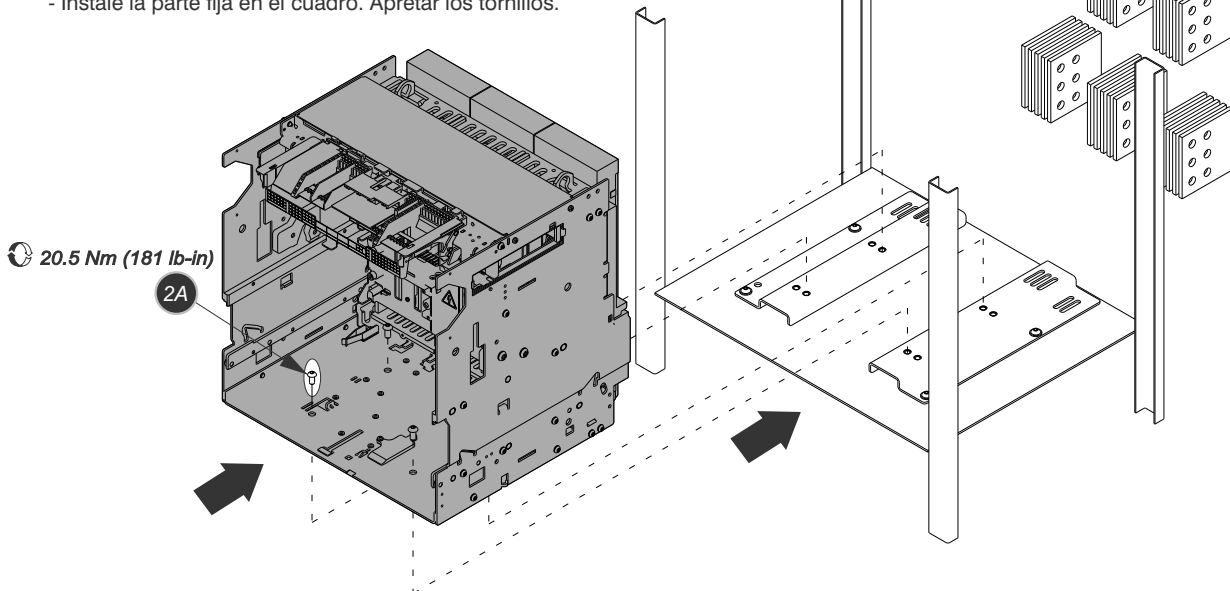
Riusare viteria esistente
Use the existing screws and bolts again
Die vorhandenen Schraubteile wiederbenutzen
Réutiliser la boulonnerie existante
Reutilizar la tornilleria existente

- Fori di fissaggio interruttore Entelliguard G al quadro.
- Fixing holes of Entelliguard G breaker to the switchboard.
- Fixing holes of Entelliguard G breaker to the switchboard.
- Trous de fixation disjoncteur Intelliguard G dans le tableau.
- Agujeros de fijación interruptor Entelliguard G en el cuadro.

31

- Installare la parte fissa nel quadro. Stringere le viti.
- Install the fixed part in the switchboard. Tighten the screws.
- Installieren Sie die Festes Teil in die Schaltanlage. Ziehen Sie die Schrauben an.
- Installez la partie fixe dans le tableau. Serrez les vis.
- Instale la parte fija en el cuadro. Apretar los tornillos.

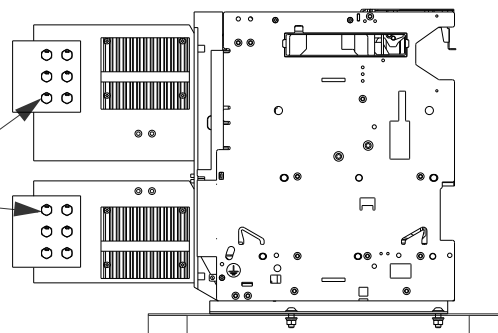
RF Env2(N,E,M)-W 3200 VR 3p->E4.2-A 3200



32

RF Env2(N,E,M)-W 3200 VR 3p->E4.2-A 3200

Riusare viteria esistente
Use the existing screws and bolts again
Die vorhandenen Schraubteile wiederbenutzen
Réutiliser la boulonnerie existante
Reutilizar la tornilleria existente

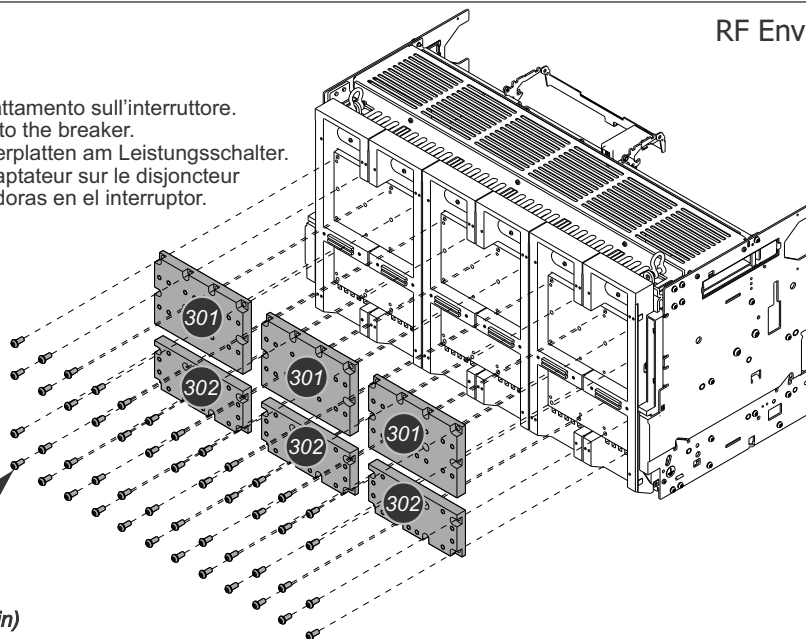


33

RF Env3-W 5000 VR 3p->E6.2-A 5000

- Installare le piastre di adattamento sull'interruttore.
- Install the Adapter plates to the breaker.
- Installieren Sie die Adapterplatten am Leistungsschalter.
- Installer les plaques d'adaptateur sur le disjoncteur
- Instale las placas adaptadoras en el interruptor.

2C 20.5Nm(181 lb-in)



34

RF Env3-W 5000 VR 3p->E6.2-A 5000

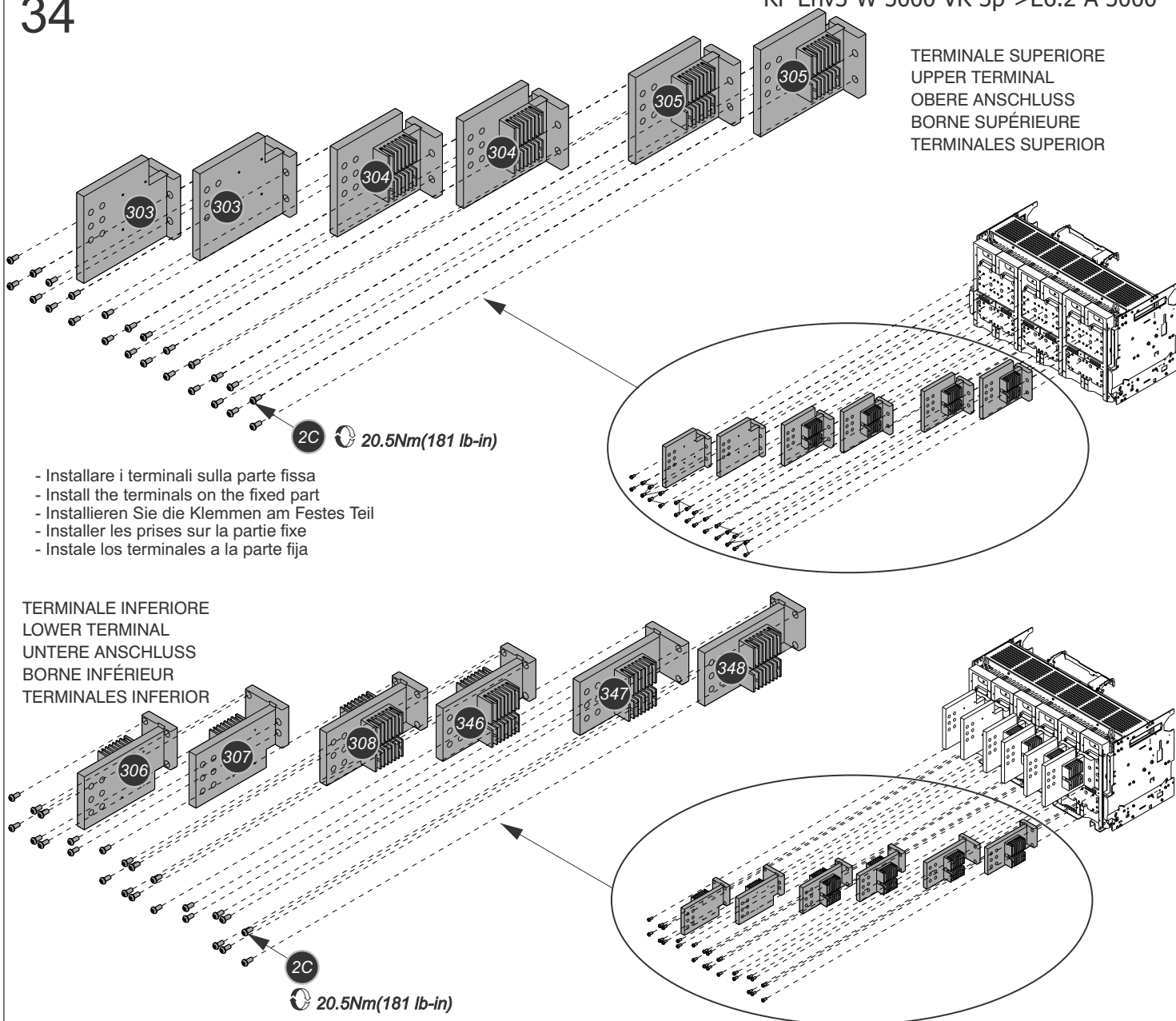
TERMINALE SUPERIORE
UPPER TERMINAL
OBERE ANSCHLUSS
BORNE SUPÉRIEURE
TERMINALES SUPERIOR

- Installare i terminali sulla parte fissa
- Install the terminals on the fixed part
- Installieren Sie die Klemmen am Festes Teil
- Installer les prises sur la partie fixe
- Instale los terminales a la parte fija

2C 20.5Nm(181 lb-in)

TERMINALE INFERIORE
LOWER TERMINAL
UNTERE ANSCHLUSS
BORNE INFÉRIEUR
TERMINALES INFERIOR

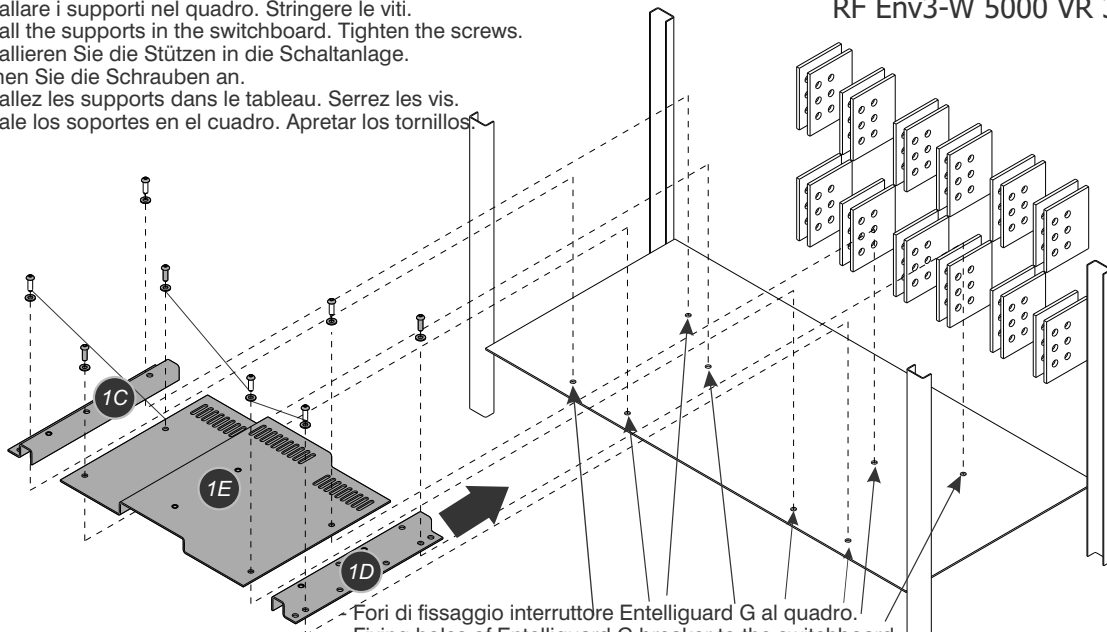
2C 20.5Nm(181 lb-in)



35

- Installare i supporti nel quadro. Stringere le viti.
- Install the supports in the switchboard. Tighten the screws.
- Installieren Sie die Stützen in die Schaltanlage. Ziehen Sie die Schrauben an.
- Installez les supports dans le tableau. Serrez les vis.
- Instale los soportes en el cuadro. Apretar los tornillos.

RF Env3-W 5000 VR 3p->E6.2-A 5000

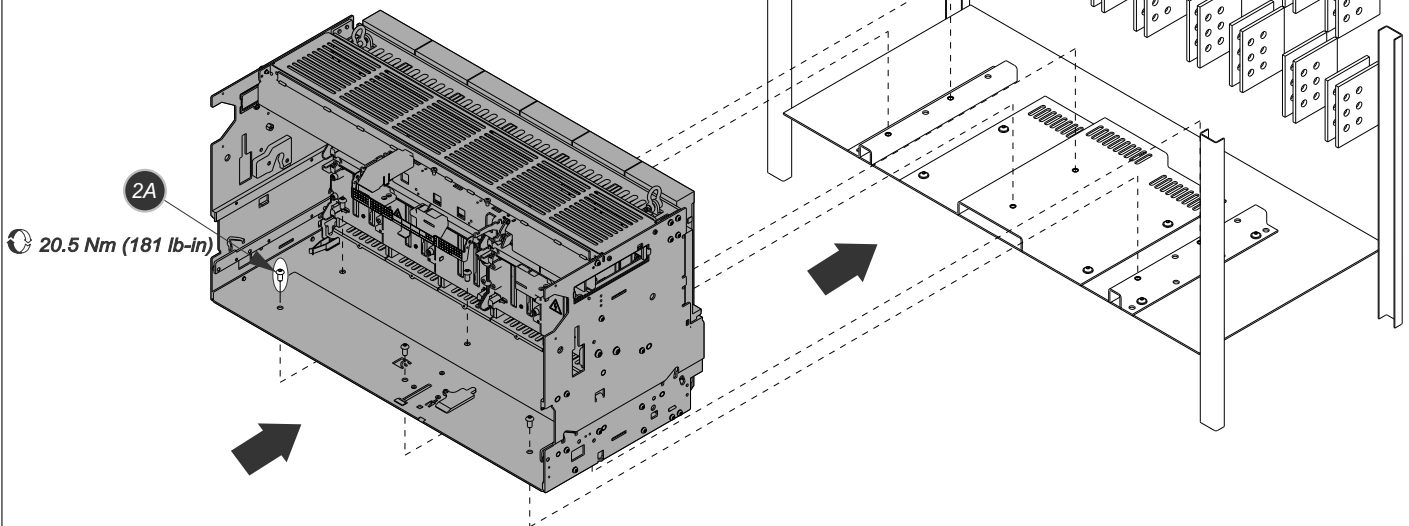


- Fori di fissaggio interruttore Entelliguard G al quadro.
- Fixing holes of Entelliguard G breaker to the switchboard.
- Fixing holes of Entelliguard G breaker to the switchboard.
- Trous de fixation disjoncteur Intelliguard G dans le tableau.
- Agujeros de fijación interruptor Entelliguard G en el cuadro.

36

- Installare la parte fissa nel quadro. Stringere le viti.
- Install the fixed part in the switchboard. Tighten the screws.
- Installieren Sie die Festes Teil in die Schaltanlage. Ziehen Sie die Schrauben an.
- Installez la partie fixe dans le tableau. Serrez les vis.
- Instale la parte fija en el cuadro. Apretar los tornillos.

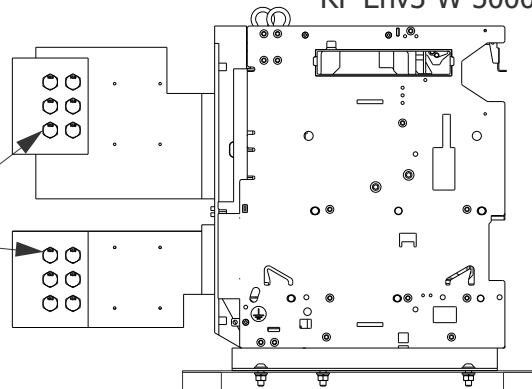
RF Env3-W 5000 VR 3p->E6.2-A 5000



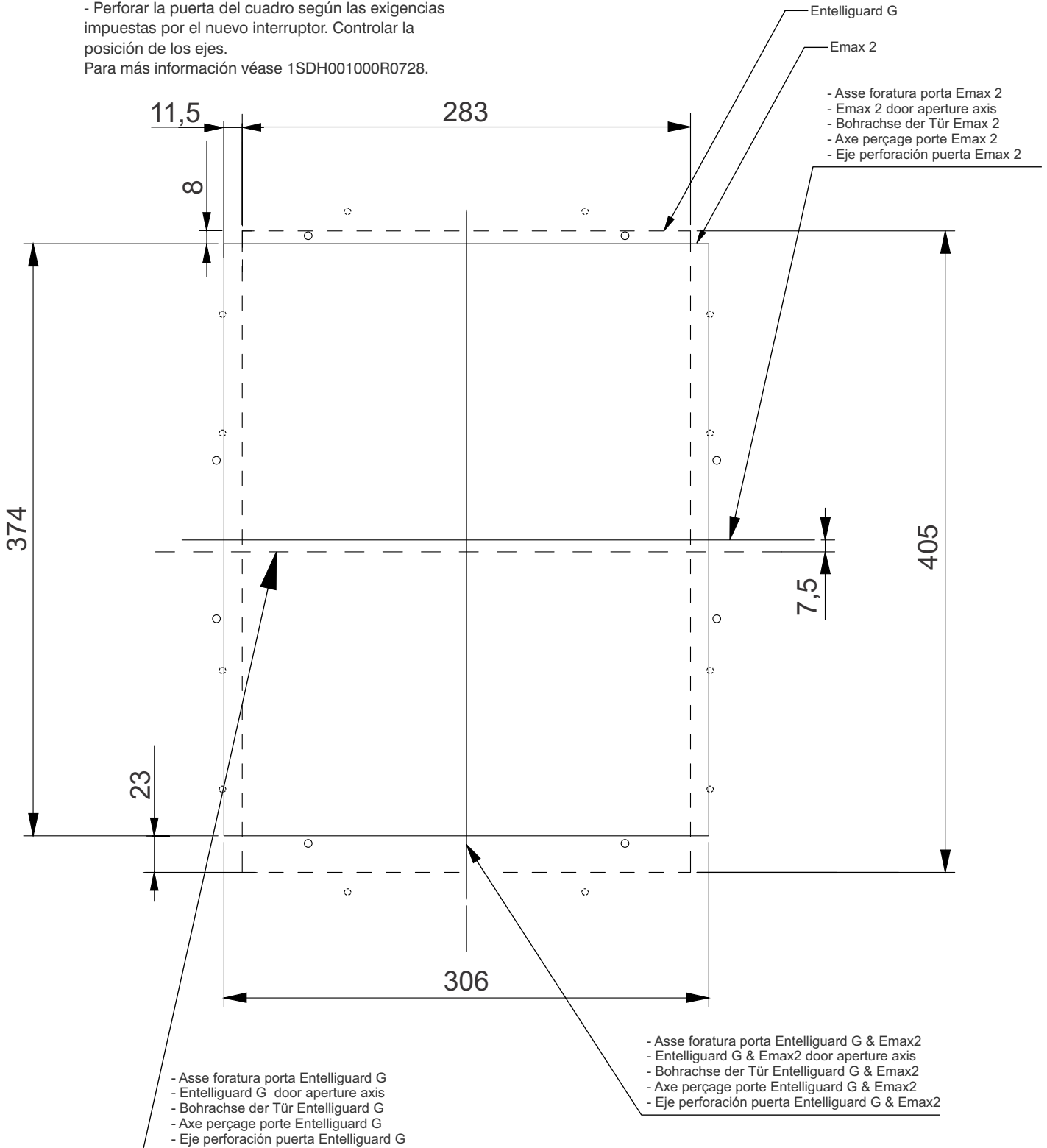
37

RF Env3-W 5000 VR 3p->E6.2-A 5000

- Riusare viteria esistente
- Use the existing screws and bolts again
- Die vorhandenen Schraubteile wiederbenutzen
- Réutiliser la boulonnerie existante
- Reutilizar la tornilleria existente

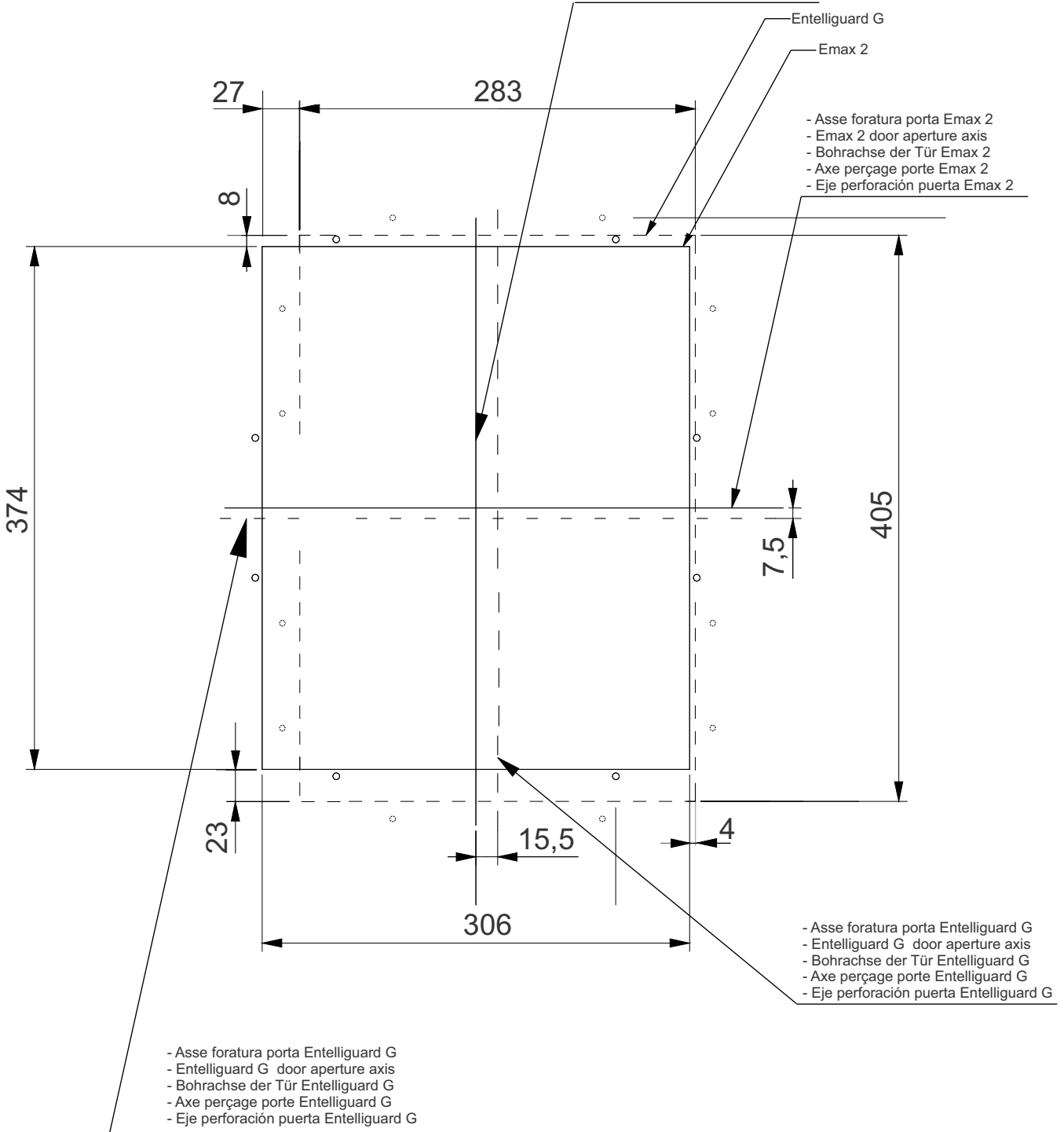


- Forare la portella quadro secondo necessità del nuovo interruttore. Controllare il posizionamento degli assi. Per maggiori informazioni vedi [1SDH001000R0728](#)
- Make a hole in the switchboard door to suit the new circuit-breaker. Check the positions of the axes. For further details see 1SDH001000R0728.
- Die Schaltanlagentür je nach den Erfordernissen des neuen Leistungsschalters bohren. Die genaue Lage der Achsen prüfen.
- Für nähere Informationen siehe 1SDH001000R0728.
- Percer la porte du tableau d'après les exigences du nouveau disjoncteur. Contrôler le positionnement des axes. Pour plus d'informations, voir 1SDH001000R0728.
- Perforar la puerta del cuadro según las exigencias impuestas por el nuevo interruptor. Controlar la posición de los ejes.
- Para más información véase 1SDH001000R0728.

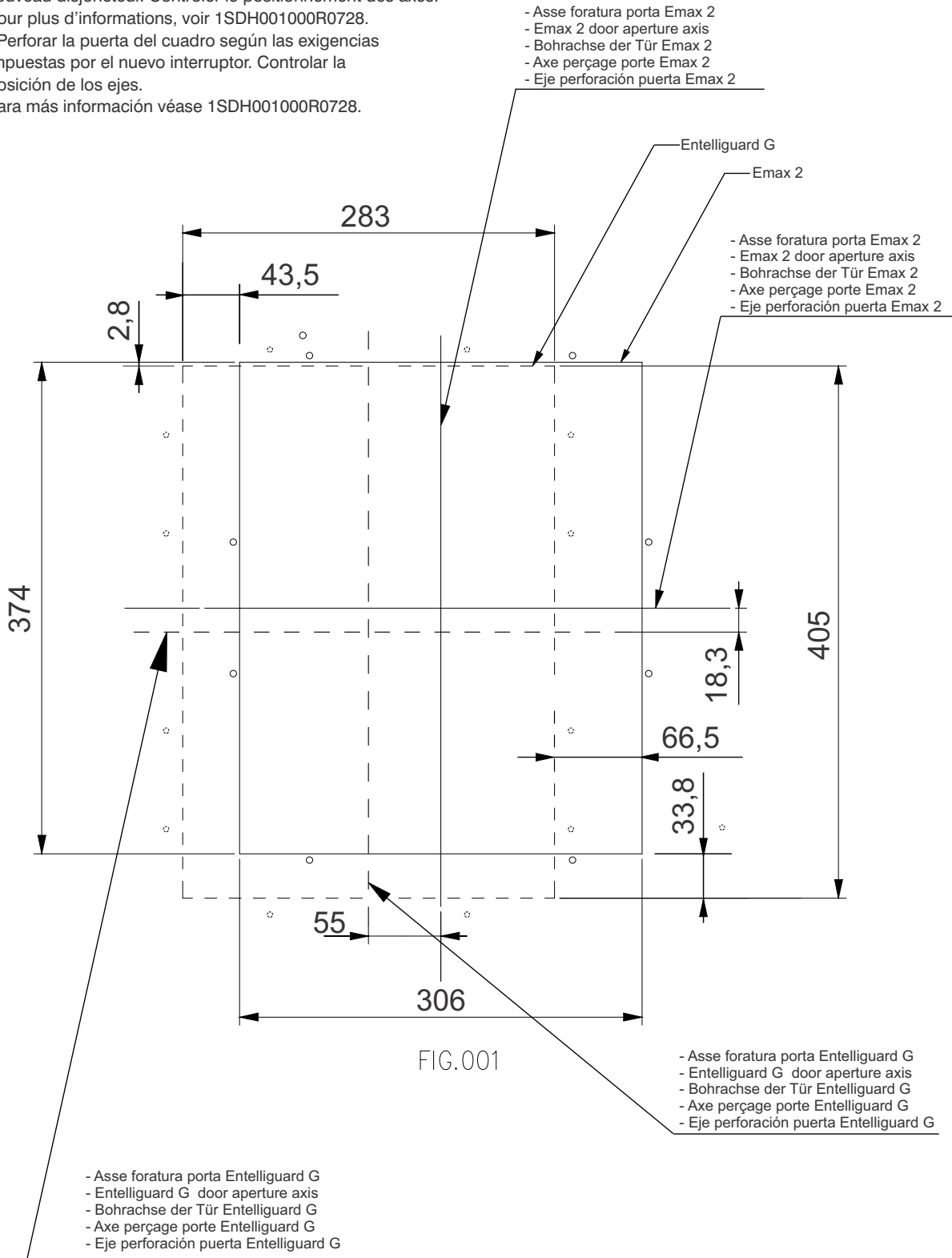


- Forare la portella quadro secondo necessità del nuovo interruttore. Controllare il posizionamento degli assi. Per maggiori informazioni vedi [1SDH001000R0728](#)
- Make a hole in the switchboard door to suit the new circuit-breaker. Check the positions of the axes. For further details see 1SDH001000R0728.
- Die Schaltanlagentür je nach den Erfordernissen des neuen Leistungsschalters bohren. Die genaue Lage der Achsen prüfen.
- Für nähere Informationen siehe 1SDH001000R0728.
- Percer la porte du tableau d'après les exigences du nouveau disjoncteur. Contrôler le positionnement des axes. Pour plus d'informations, voir 1SDH001000R0728.
- Perforar la puerta del cuadro según las exigencias impuestas por el nuevo interruptor. Controlar la posición de los ejes.
- Para más información véase 1SDH001000R0728.

- Asse foratura porta Emax 2
- Emax 2 door aperture axis
- Bohrachse der Tür Emax 2
- Axe perçage porte Emax 2
- Eje perforación puerta Emax 2



- Forare la portella quadro secondo necessità del nuovo interruttore. Controllare il posizionamento degli assi.
 Per maggiori informazioni vedi [1SDH001000R0728](#)
 - Make a hole in the switchboard door to suit the new circuit-breaker. Check the positions of the axes.
 For further details see 1SDH001000R0728.
 - Die Schaltanlagentür je nach den Erfordernissen des neuen Leistungsschalters bohren. Die genaue Lage der Achsen prüfen.
 Für nähere Informationen siehe 1SDH001000R0728.
 - Percer la porte du tableau d'après les exigences du nouveau disjoncteur. Contrôler le positionnement des axes.
 Pour plus d'informations, voir 1SDH001000R0728.
 - Perforar la puerta del cuadro según las exigencias impuestas por el nuevo interruptor. Controlar la posición de los ejes.
 Para más información véase 1SDH001000R0728.



41 Verificare che all'interno della cella sia garantito il grado di isolamento precedente, in caso negativo provvedere al suo ripristino.
Make sure that the previous insulation class is guaranteed inside the compartment. Restore the required protection class if this is not the case.
Sicherstellen, dass innerhalb des Schaltfeldes die vorherige Isolation gewährleistet ist. Andernfalls ist für die Wiederherstellung derselben zu sorgen.
Vérifier qu'à l'intérieur du compartiment le degré de isolement précédent soit garanti ; dans le cas contraire le rétablir.
Verificar que dentro de la celda esté garantizado el grado de aislamiento precedente, si no es así restablecerlo.

42 Rimuovere tutte le attrezzature utilizzate durante i lavori, ed asportare i residui delle lavorazioni e dei materiali utilizzati.
Remove all the tools used for the work and eliminate any waste and scraps of the materials used.
Alle während der Arbeiten benutzten Werkzeuge wegräumen und die Verarbeitungsrückstände und die Reste der verwendeten Werkstoffe entfernen.
Enlever tous les outillages utilisés pour les opérations et éliminer les résidus des travaux et de matériaux utilisés.
Quitar todas las herramientas utilizadas durante los trabajos y quitar también los residuos de elaboración y de los materiales utilizados.

43 Verificare, tramite prova di isolamento, che l'interruttore così installato non abbia alterato il grado di protezione inizialmente previsto a progetto del quadro.
Conduct an insulation test to make sure that the way the circuit-breaker has been installed has not altered the protection class initially envisaged in the original switchboard project.
Mittels Isolationsprüfung sicherstellen, dass der so installierte Leistungsschalter noch die Schutzart aufweist, die ursprünglich bei der Planung der Schaltanlage vorgesehen war.
Vérifier, au moyen d'un essai d'isolement, que le disjoncteur monté de la sorte n'a pas modifié le degré de protection prévu initialement dans le projet du tableau.
Verificar, mediante prueba de aislamiento, que el interruptor instalado no haya alterado el grado de protección inicialmente previsto en el proyecto del cuadro.

44 Eseguire prove in bianco per la verifica dei circuiti ausiliari.
Conduct blank tests to check the auxiliary circuits.
Blindproben ausführen, um die Hilfsstromkreise zu prüfen.
Effectuer des essais à vide pour la vérification des circuits auxiliaires.
Efectuar pruebas sin carga para verificar los circuitos auxiliares.

45 Seguire le istruzioni di messa in servizio del nuovo interruttore secondo il manuale di installazione uso e manutenzione Emax 2 1SDH001000R0001.
Comply with the instructions for commissioning the new circuit-breaker as described in Emax 2 installation, operation and maintenance manual 1SDH001000R0002.
Die Anweisungen zur Inbetriebnahme des neuen Leistungsschalters gemäß der Installations-, Betriebs- und Wartungsanleitung Emax 2 1SDH001000R0003 befolgen.
Suivre les instructions de mise en service du nouveau disjoncteur d'après le manuel d'installation et d'entretien Emax 2 1SDH001000R0004.
Seguir las instrucciones de puesta en servicio del nuevo interruptor según el manual de instalación uso y mantenimiento Emax 2 1SDH001000R0005.